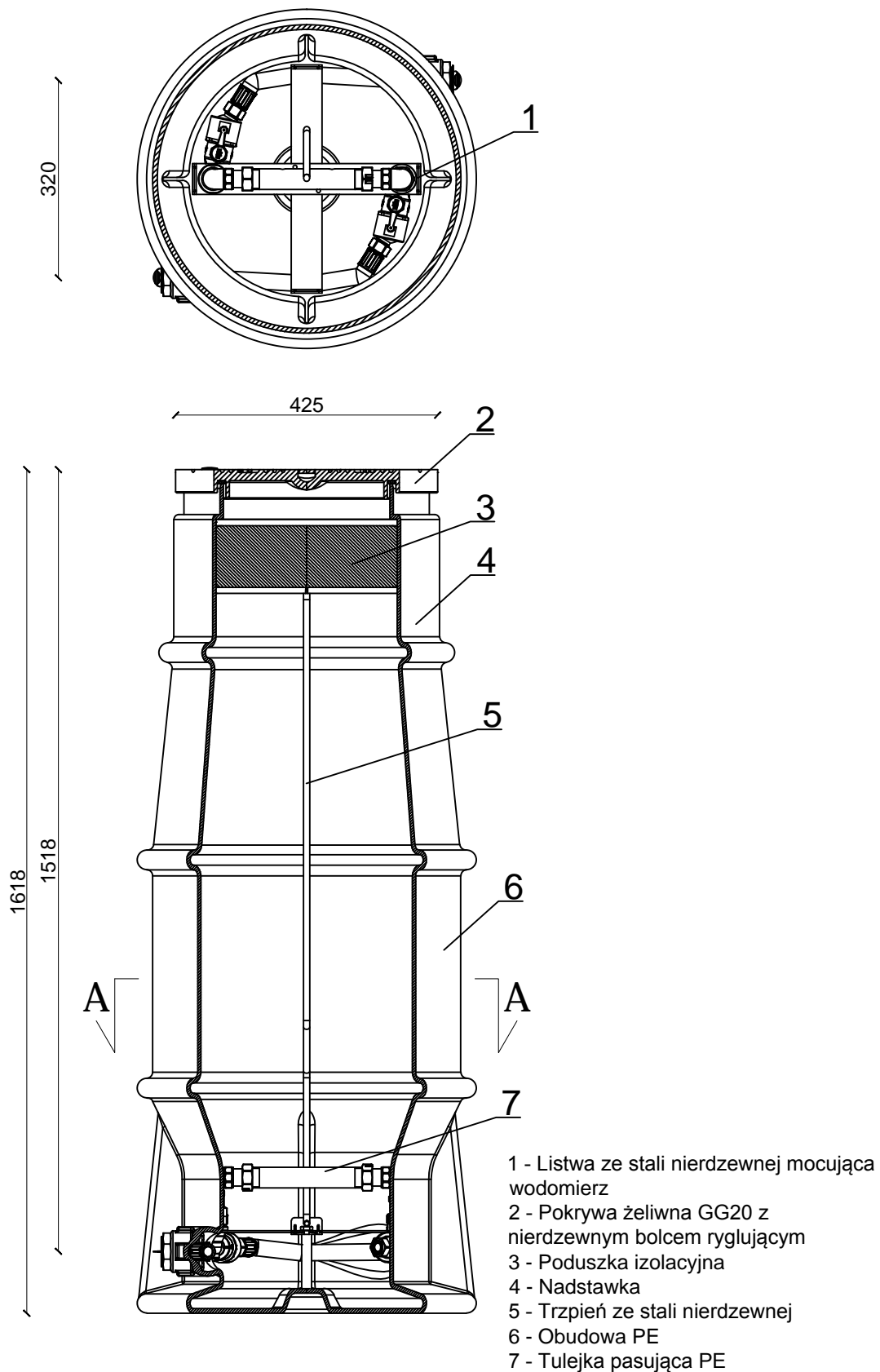


PRZEKRÓJ A - A



- 1 - Listwa ze stali nierdzewnej mocująca wodomierz
- 2 - Pokrywa żeliwna GG20 z nierdzewnym bolcem ryglującym
- 3 - Poduszka izolacyjna
- 4 - Nadstawka
- 5 - Trzpień ze stali nierdzewnej
- 6 - Obudowa PE
- 7 - Tulejka pasująca PE

Biuro Projektów Inżynierskich Sp. z o.o. sp. k. 12-100 Szczytno ul. Osuchowskiego 15 tel./fax 89 623 18 61	PROJEKT BUDOWLANY SIECI WODOCIĄGOWEJ WRAZ Z PRZYŁĄCZAMI WE WSIACH STARE ZACISZE I POPIELARKA		Nr rys. M-4
	Przedmiot rysunku: Rzut studni wodomierzowej		skala: 1:10
	Inwestor: Gmina Płoniawy-Bramura, Płoniawy-Bramura 83A		data: 30.11.2015
Stanowisko	Imię i nazwisko	numer uprawnień	podpis
Projektant	mgr inż. Adam Wardęcki	WAM/0046/PWOS/06	
Asystent projektanta	mgr inż. Kamil Kiryjewski	WAM/0092/OWOK/10	
Sprawdzający	mgr inż. Aleksandra Baran	WAM/0035/POOS/14	