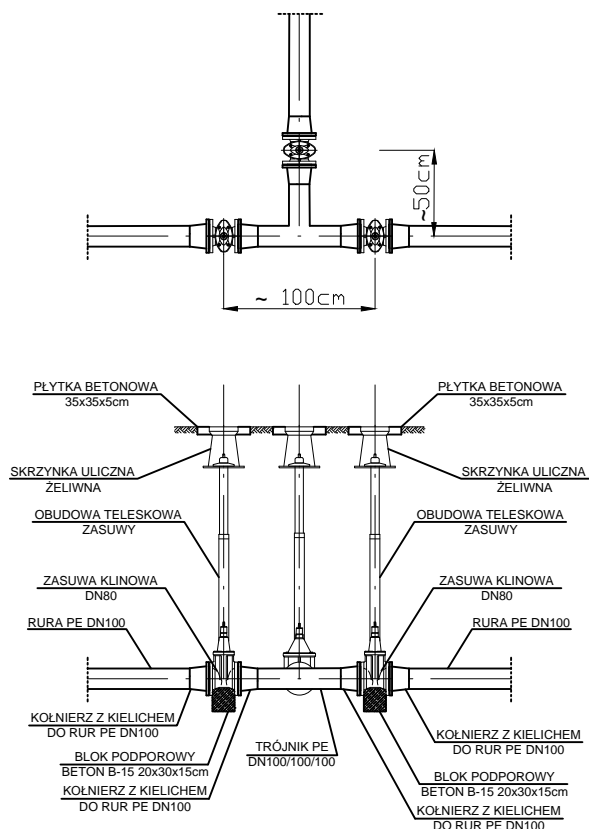


SZCZEGÓŁ MONTAŻU ZASUW - WĘZEL W1



UWAGA:

Pozostałe węzły wykonać analogicznie - dostosowując poszczególne elementy do średnic rur w danym węźle

Biuro Projektów Inżynierskich Sp. z o.o. sp. k. 12-100 Szczytno ul. Osuchowskiego 15 tel./fax 89 623 18 61	PROJEKT BUDOWLANY SIECI WODOCIĄGOWEJ WRAZ Z PRZYŁĄCZAMI WE WSIACH STARE ZACISZE I POPIELARKA		Nr rys. M-2
	Przedmiot rysunku: Szczegół montażu zasuw (węzłów)		skala: b.s.
	Inwestor: Gmina Płoniawy-Bramura, Płoniawy-Bramura 83A		data: 30.11.2015
Stanowisko	Imię i nazwisko	numer uprawnień	podpis
Projektant	mgr inż. Adam Wardęcki	WAM/0046/PWOS/06	
Asystent projektanta	mgr inż. Kamil Kiryjewski	WAM/0092/OWOK/10	
Sprawdzający	mgr inż. Aleksandra Baran	WAM/0035/POOS/14	