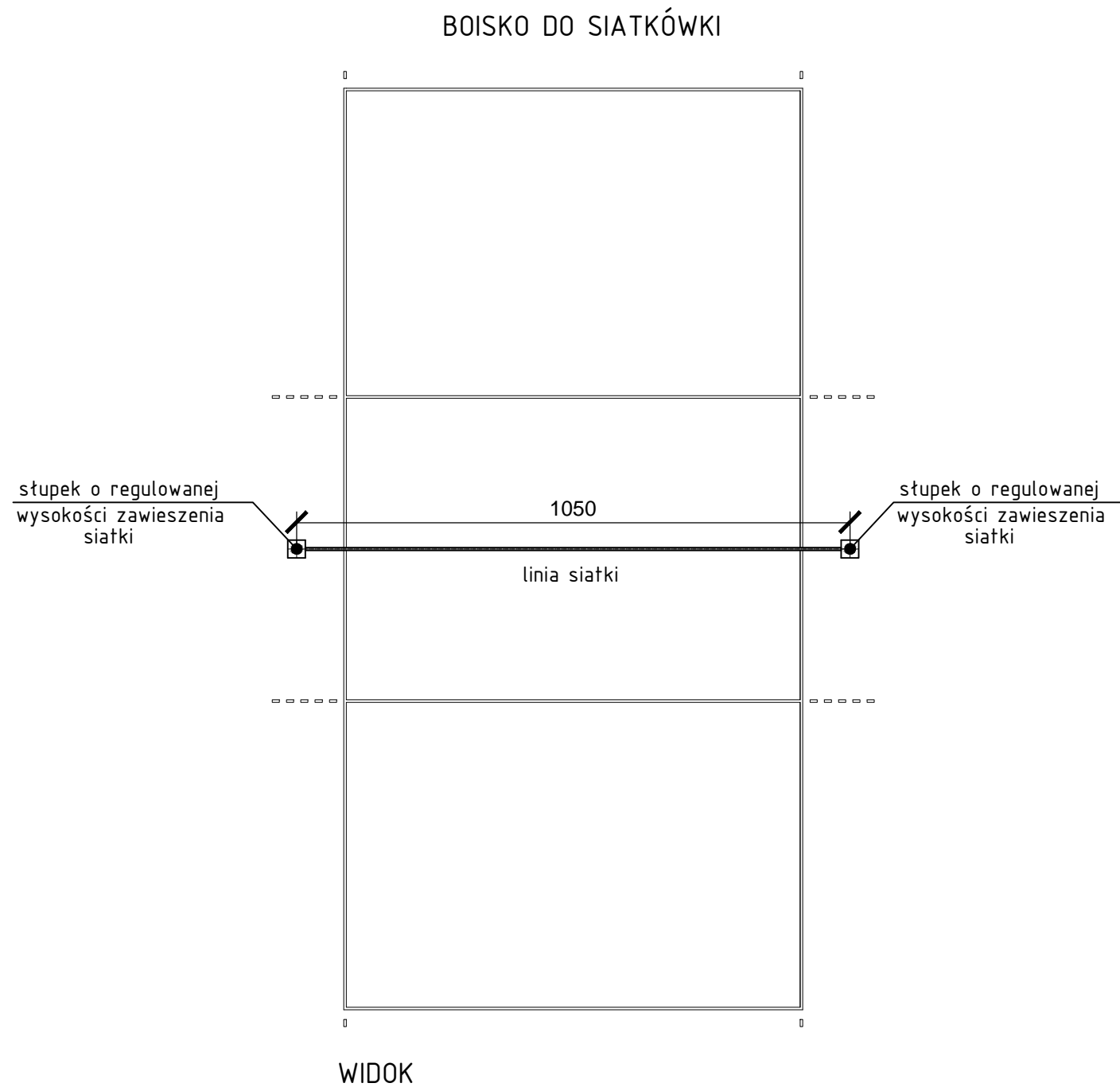
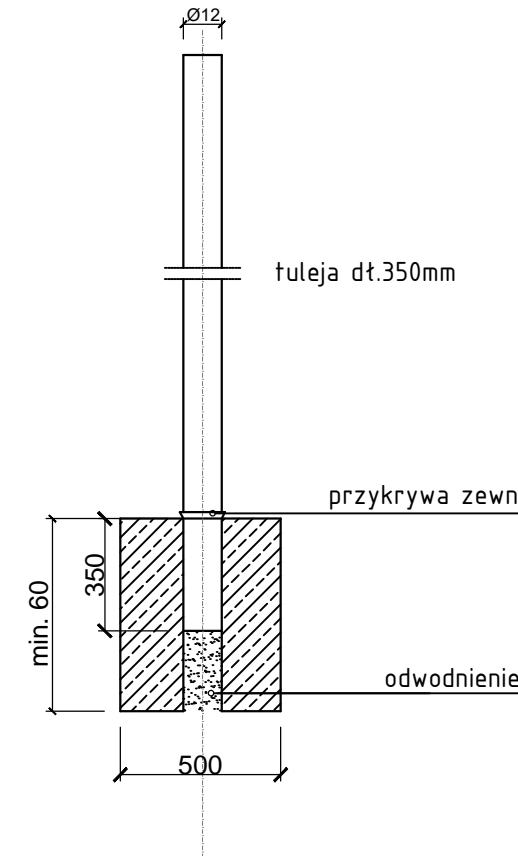


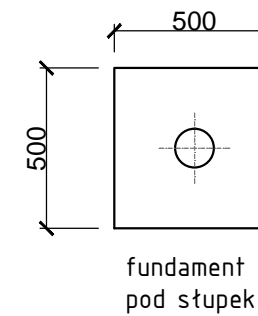
Schemat montażu słupków - skala 1:25



PRZEKRÓJ PRZEZ SŁUPEK



WIDOK FUNDAMENTU



Temat opracowania: BUDOWA BOISKA WIELOFUNKCYJNEGO PRZY PUBLICZNEJ SZKOLE PODSTAWOWEJ IM.A.GOŁASIA W PŁONIAWACH-BRAMURZE		
KONBUD s.c. Usługi projektowo - Inwestycyjno-Budowlane H.T.Konarzewska i G.Konarzewski 07-415 Olszewo Borki ul. Dojazdowa 18	Nazwa rysunku:	Schemat montażu słupków
	Obiekt:	Publiczna Szkoła Podstawowa
	Adres:	Publiczna Szkoła Podstawowa Płoniawy-Bramura 80A Dz. nr 51/2 , Obręb 0024 Płoniawy Kolonia
	Inwestor:	Gmina Płoniawy Bramura z siedzibą przy Płoniawy-Bramura 83A, 06-210 Płoniawy-Bramura
Zespół projektowy:	Numer uprawnień:	Podpis
Branża architektoniczna projektant:	inż. Grzegorz Konarzewski	736/88/Os
Branża architektoniczna sprawdzający:	mgr arch. inż. Dominika Anna Konarzewska	MA/015/16
		P.B.
		Data: marzec 2018r.