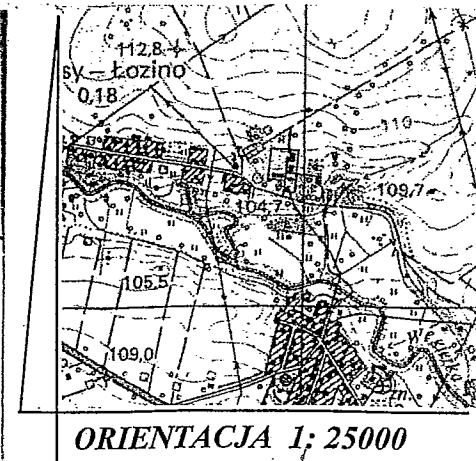


Obiekt: działka nr 72/2
 Obręb: SZLASY ŁOZINO
 Gmina: Płoniawy-Bramura
 Powiat: makowski
 Woj. mazowieckie

PROJEKT ZAGOSPODAROWANIA
 działki nr 72/2
 obrob SZLASY ŁOZINO gmina PŁONIAWY BRAMURA
 powiat makowski woj. mazowieckie

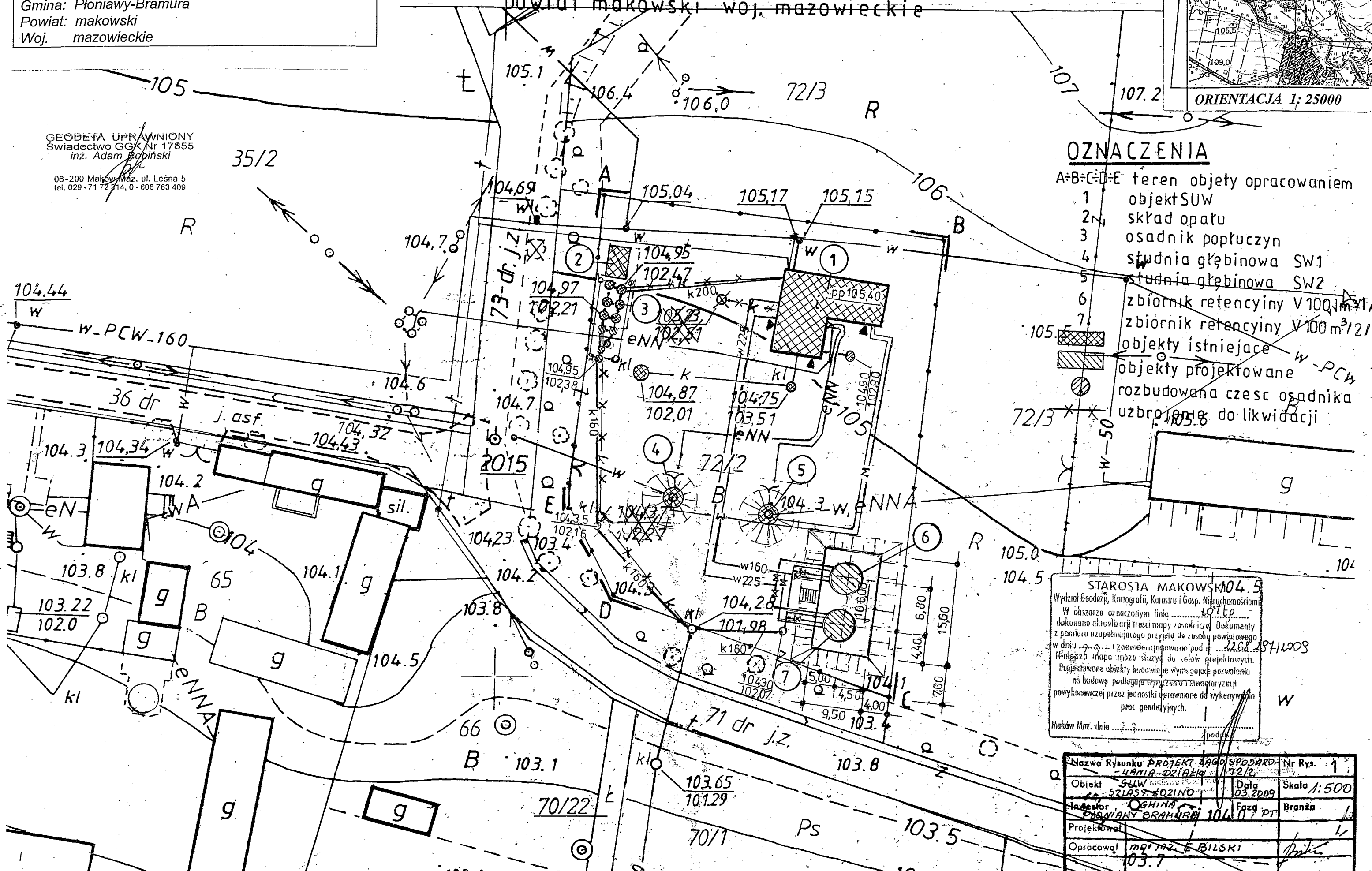


GEODETA UPRAWNIONY
 Świadectwo GOK Nr 17855
 inż. Adam Babiński

06-200 Maków Maz., ul. Leśna 5
 tel. 029-7172314, 0-606763409

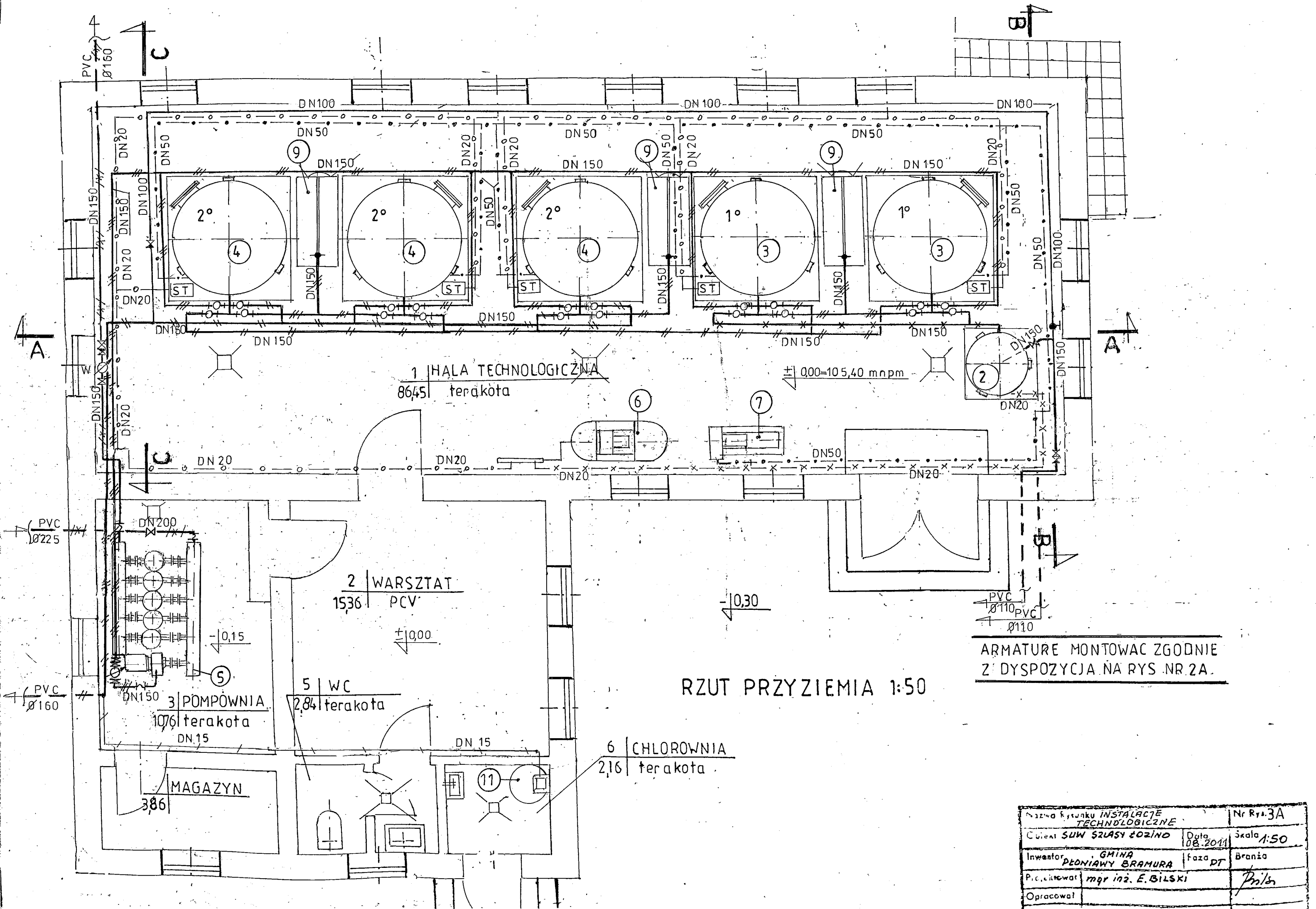
OZNACZENIA

- A=B=C=D=E teren objęty opracowaniem
- 1 obiekt SUW
 - 2 składowisko opału
 - 3 osadnik popłuczyn
 - 4 studnia głębinowa SW1
 - 5 studnia głębinowa SW2
 - 6 zbiornik retencyjny V100m³/1
 - 7 zbiornik retencyjny V100m³/2
- W-PCW -PCW
 W-PCW -PCW
 W-PCW -PCW
- objekty istniejące
 objekty projektowane
 rozbudowana część osadnika
 uzbrojona do likwidacji



STAROSTA MAKOWSKI
 Wydział Geodezji, Kartografii, Katastru i Gosp. Nieruchomościami
 W obszarze oznaczonym linią
 dokonano aktualizacji treści mapy zasadniczej. Dokumenty
 z pomiaru uzupełniającego przyjęto do zasobu powiatowego
 w dniu
 Niniejsza mapa może służyć do celów projektowych.
 Projektowane obiekty budowlane wymagające pozwolenia
 na budowę podlegają wytyczeniu i inwentaryzacji
 powyższymi przez jednostki uprawnione do wykonywania
 prac geodezyjnych.
 Maków Maz. dnia

Nazwa Rysunku	PROJEKT ZAGOSPODAROWANIA DZIAŁKI	Nr Rys.	1
Obiekt	SUW	Data	03.2009
Skala	1:500	Faza	PT
Projektował	mgr inż. BILSKI	Branża	1
Opracował	mgr inż. BILSKI		



1 HALA TECHNOLOGICZNA
8645 terakota

2 WARSZTAT
1536 PCV

3 POMPOWNIA
1076 terakota
DN 15

5 WC
284 terakota

6 CHLOROWNIA
216 terakota

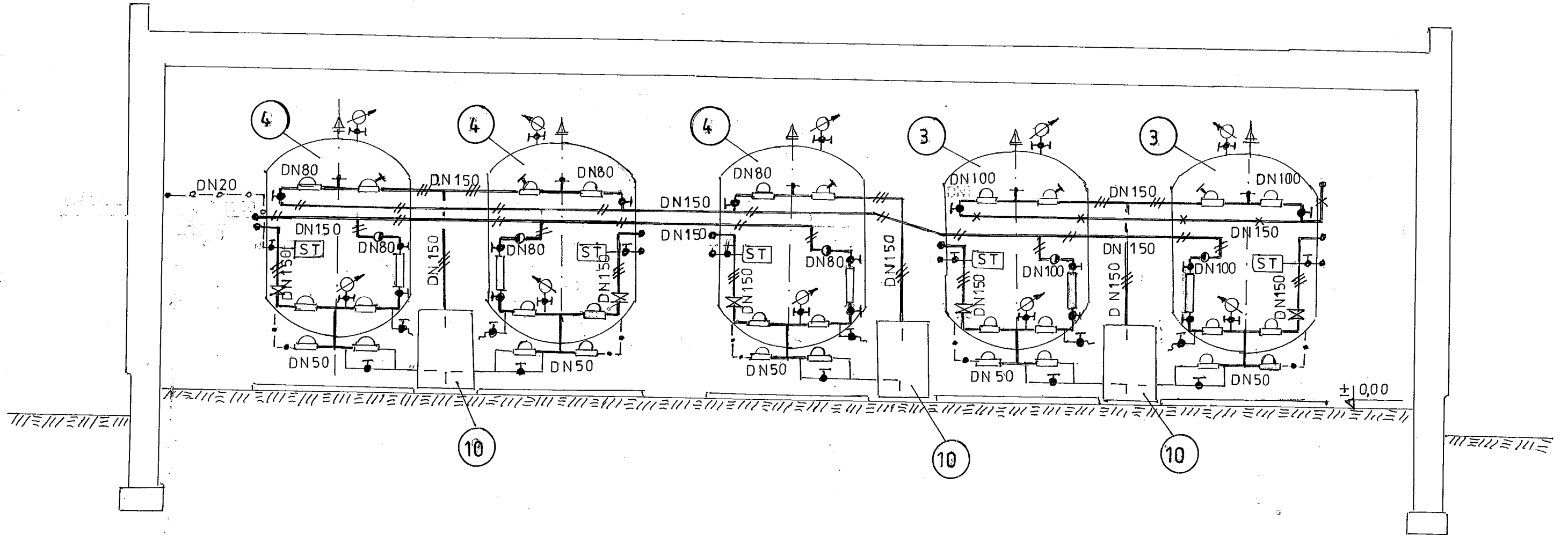
MAGAZYN
386

RZUT PRZYZIEMIA 1:50

ARMATURE MONTOWAC ZGODNIE
Z DYSPOZYCJA NA RYS. NR. 2A.

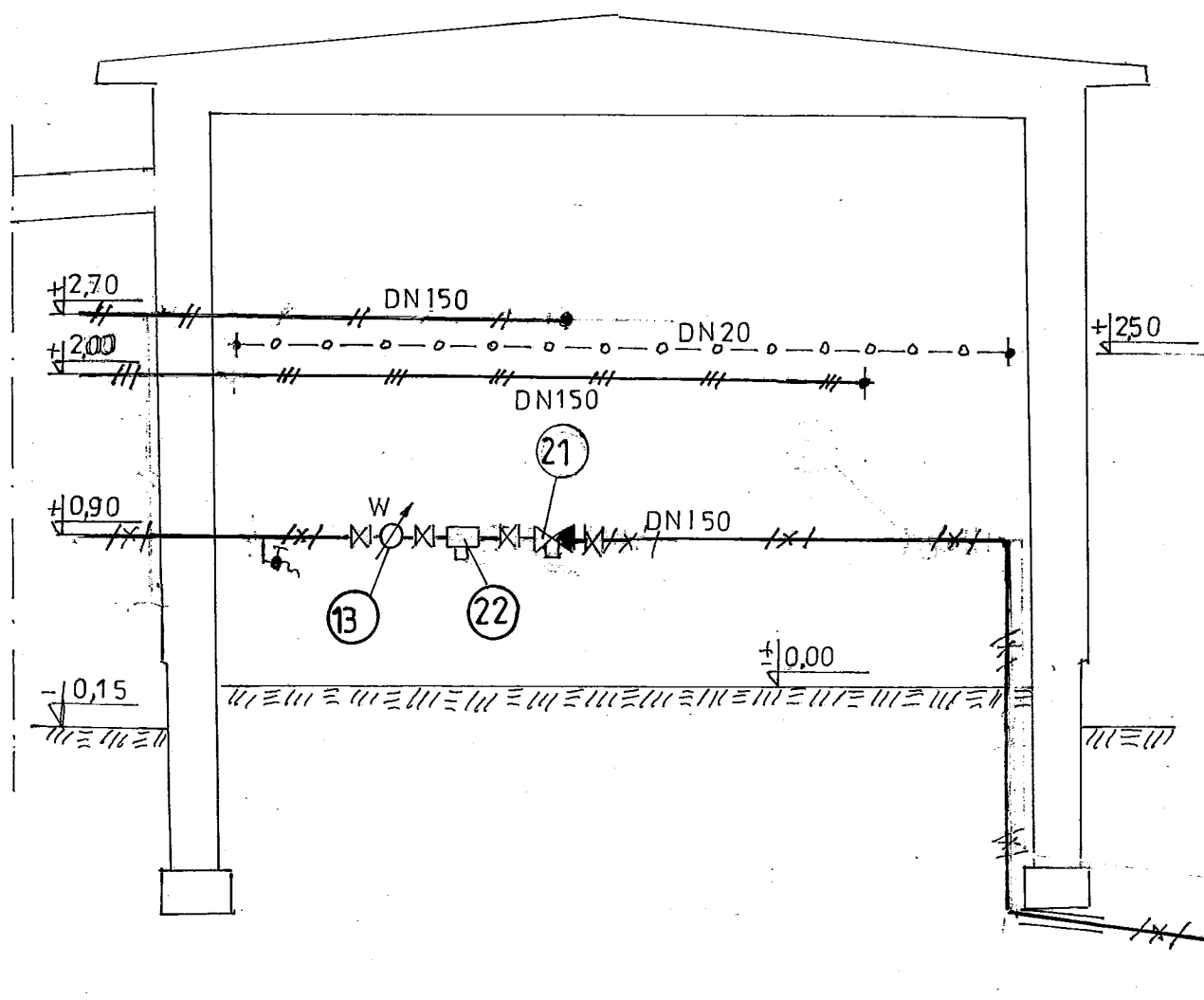
Nazwa Rzutunku INSTALACJE TECHNOLOGICZNE		Nr Rys. 3A	
Ciepła SŁUW SZLASY ŁOZINO		Data 08.2011	Skala 1:50
Inwestor GMINA PŁONIAWY BRAMURA		Faza DT	Brania
Projektował mgr inż. E. BILSKI		Pm/br	
Opracował			

PRZEKROJ A-A

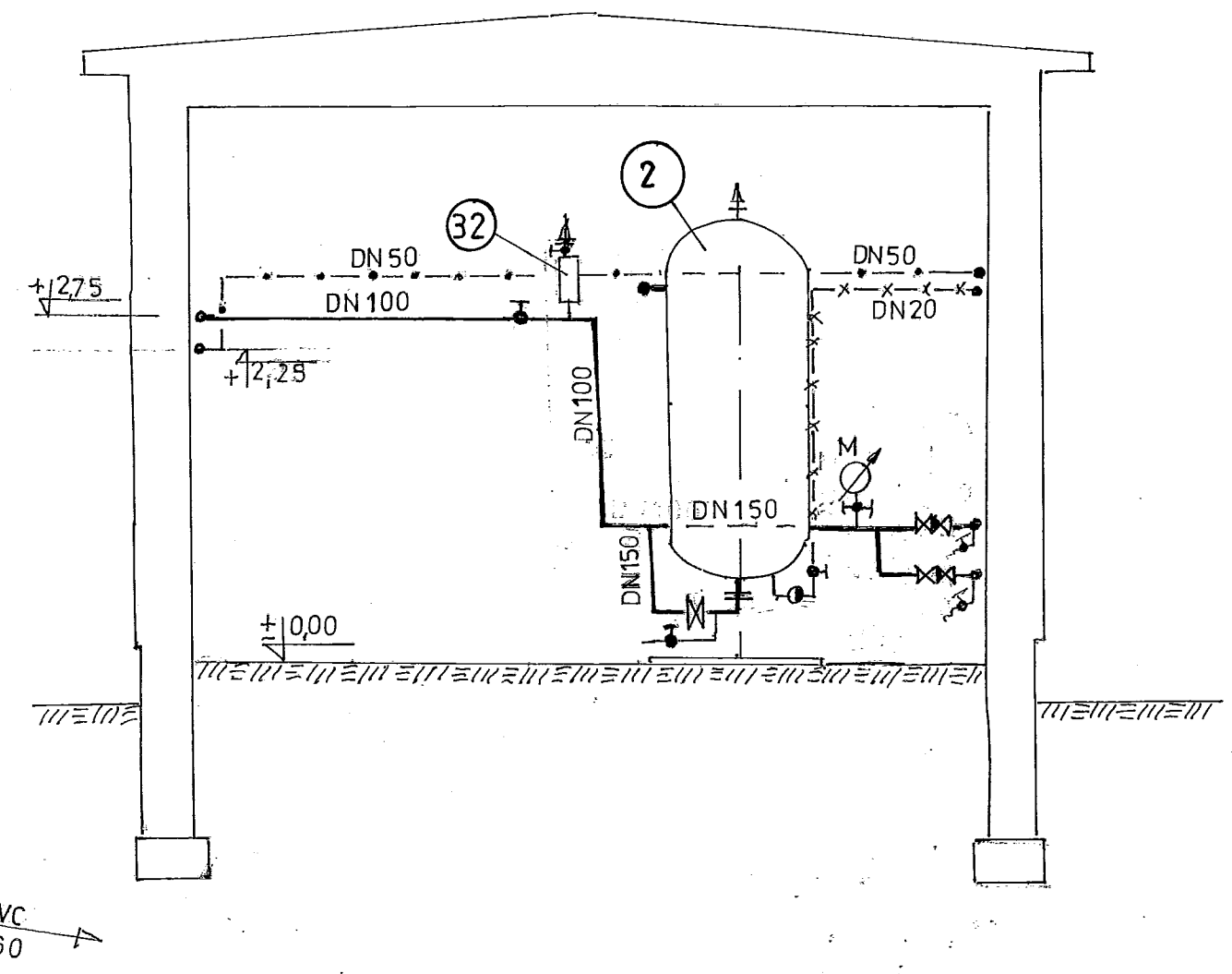


Nazwa rysunku	PRZEKROJ A-A		Nr Rys. 4
Obiekt	SUH SZLASY EDZINO	Data	08.2011
Inwestor	URZĄD GMINY PEDNIAŃ-BRAMURA	Faza	PT
Projektował	mgr inż. E. BILSKI		Skala 1:50
Opracował			Branka SANITARNA

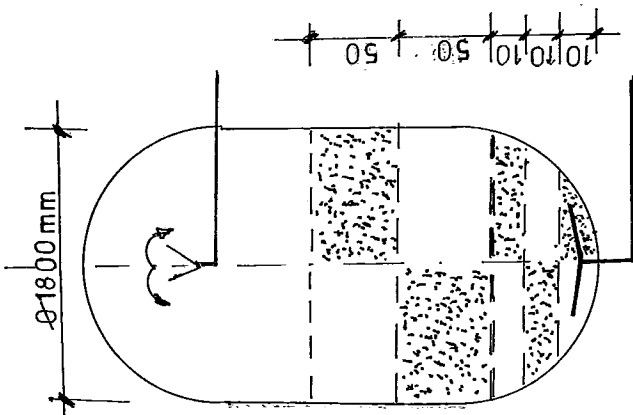
PRZEKROJ C-C



PRZEKROJ B-B

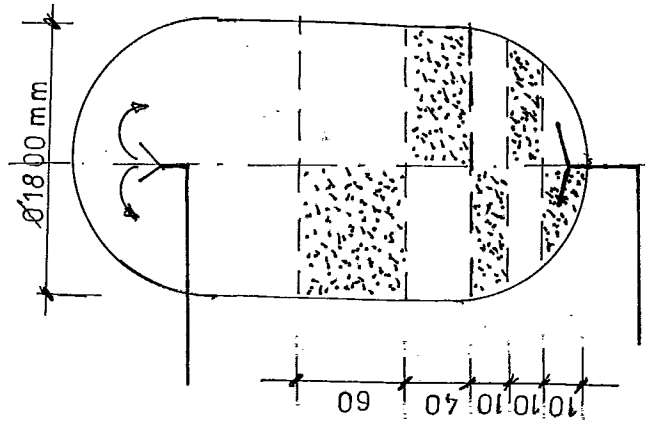


Nazwa punktu	PRZEKROJE B-B i C-C	Nr Rys.	5A
Obiekt	SUN SZLASY ŁEZINO	Data	08.2011
Investor	URZĄD GMINY PĘDNIANY-BRAMURA	Faza	DT
Projektant	mgr inż. E. BILSKI	Branda	SANITARNA
Opis			



1°
szt 2

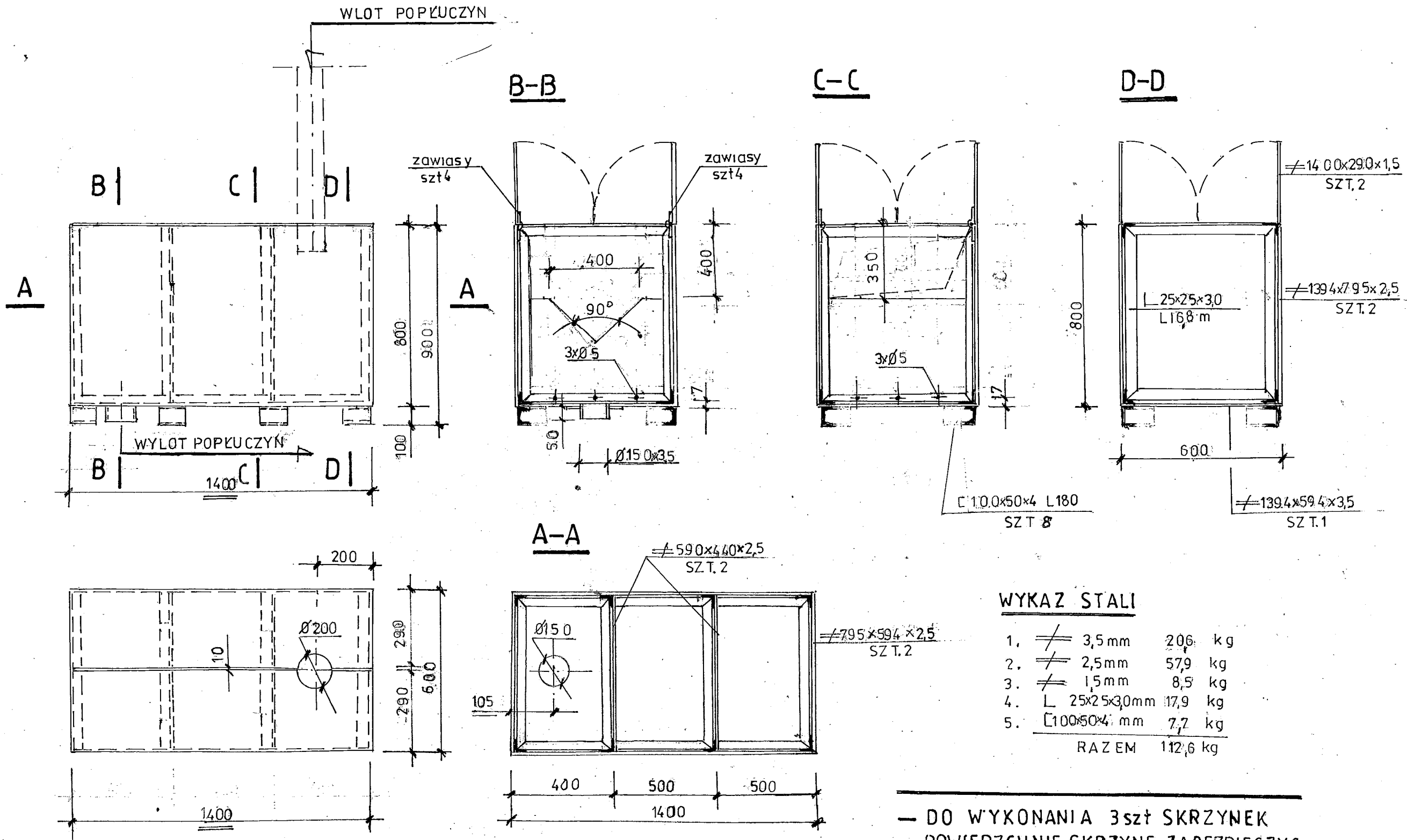
RODZAJ FILTRA	SREDNICA ZIAREN mm
ZŁOŻE KATALITYCZNE DEFEMAN	0,8÷2,5
ZŁOŻE KWARCOWE	0,8÷14
ŻWIR	60÷100
ŻWIR	40÷60
ŻWIR	20÷40



2°
szt 3

RODZAJ FILTRA	SREDNICA ZIAREN mm
ZŁOŻE KATALITYCZNE BRAUNSZTYN	10÷30
ZŁOŻE KWARCOWE	0,8÷14
ŻWIR	60÷100
ŻWIR	40÷60
ŻWIR	20÷40

Nazwa rysunku	SCHEMA ZASYPIANIA FILTRÓW		Nr Rys. 7 A
Obiekt	SUN SZLASY ŁOZINO	Data	08.2011
Inwestor	URZĄD GMINY PEDNIAWY BRAMURA	Faza	PT
Projektował	mgr inż. E. BIZSKI	Branka	SANITARNIA
Opracował			

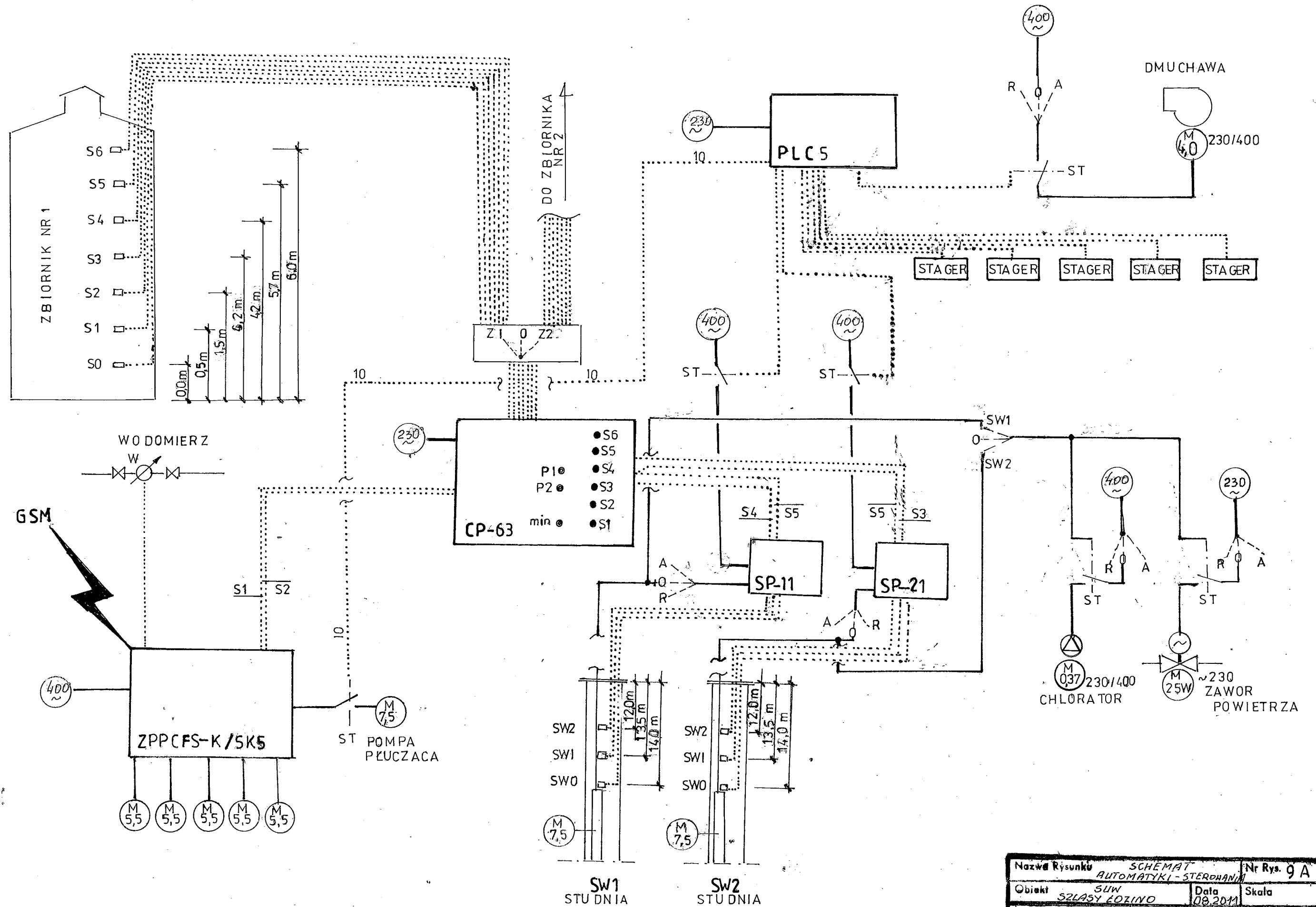


WYKAZ STALI

1.	3,5 mm	206 kg
2.	2,5 mm	579 kg
3.	1,5 mm	8,5 kg
4.	L 25x25x3,0 mm	17,9 kg
5.	C 100x50x4 mm	7,7 kg
RAZEM		112,6 kg

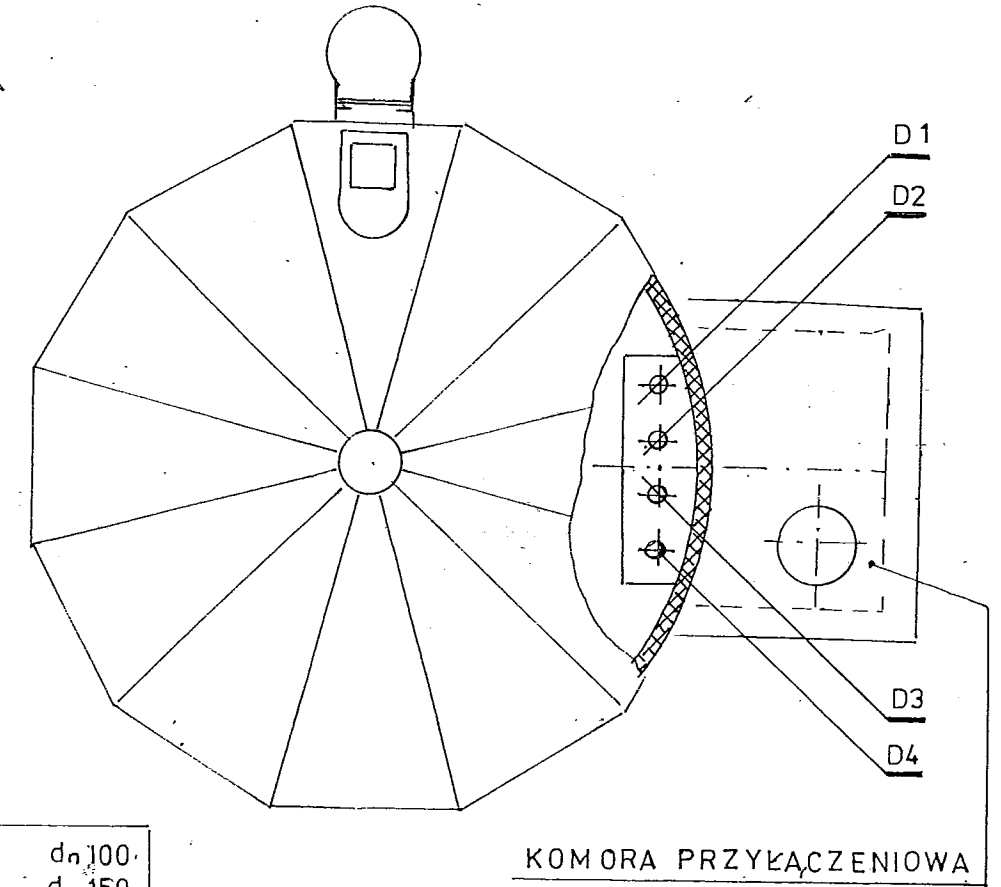
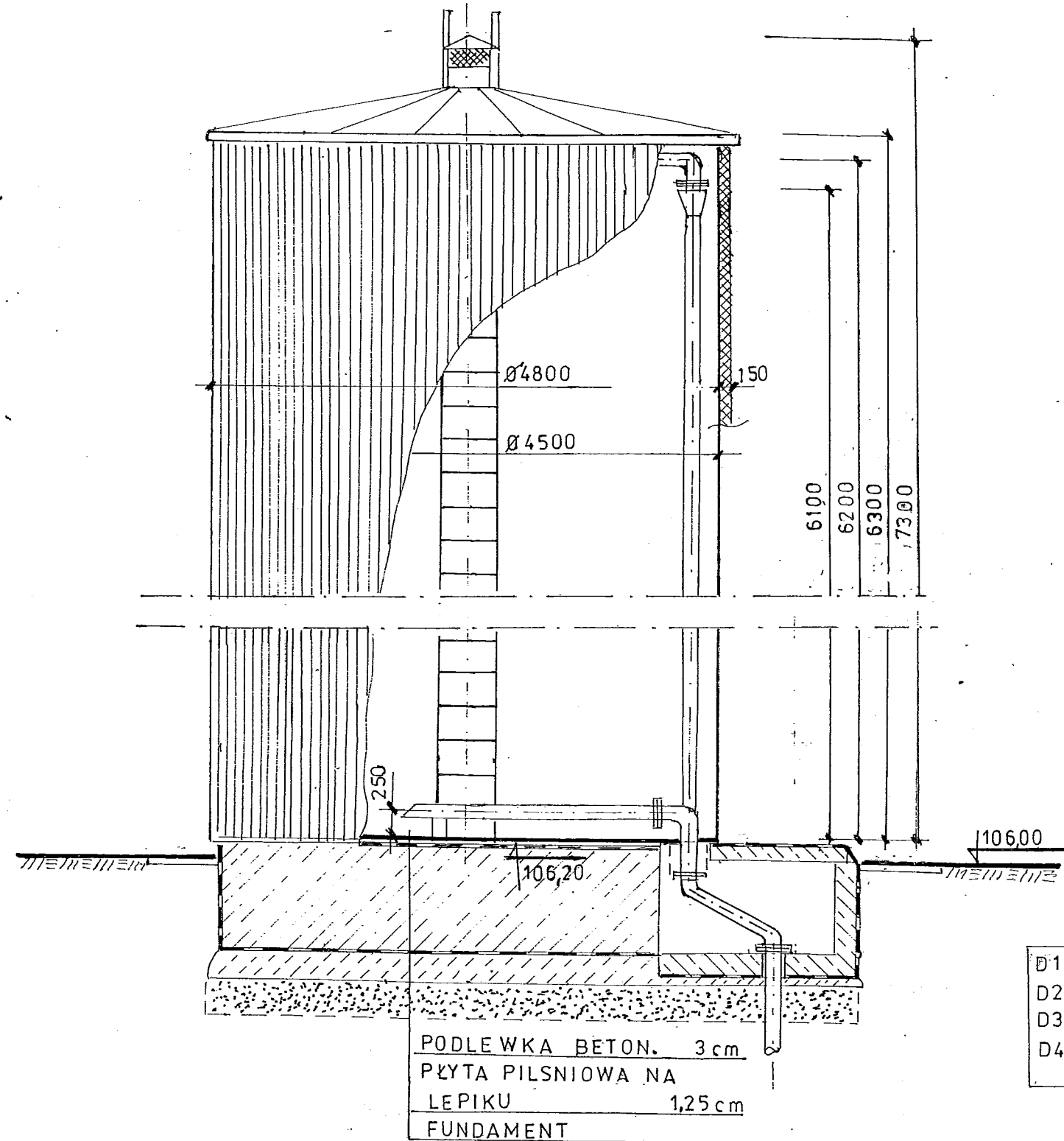
- DO WYKONANIA 3 szt SKRZYNEK
- POWIERZCHNIE SKRZYNE ZABEZPIECZYĆ ANTYKOROZYJNIE
- STAL S13sx

Nazwa Rysunku	SCHEMAT SKRZYNEKI PRZELEWDWEJ		Nr Rys.	8A
Obiekt	Suw SZLASY ŁOZINO	Data	08.2017	
Investor	GMINA PŁONIAWY BRAMURA	Faza	PT	Branka SANITARNA
Projektował	mgr inż. E. BILSKI		Bils	
Opracował				



Nazwa Rysunku	SCHEMAT AUTOMATYKI - STEROWANIA		Nr Rys. 9 A
Obiekt	SW SZLASY LOZINO	Data	08.2011
Skala			
Inwestor	GMINA PERNARWY BRAMURA	Faza	PT
Projektant	mgr inż. E. BILSKI		Branka
Opracował			Sanitarna

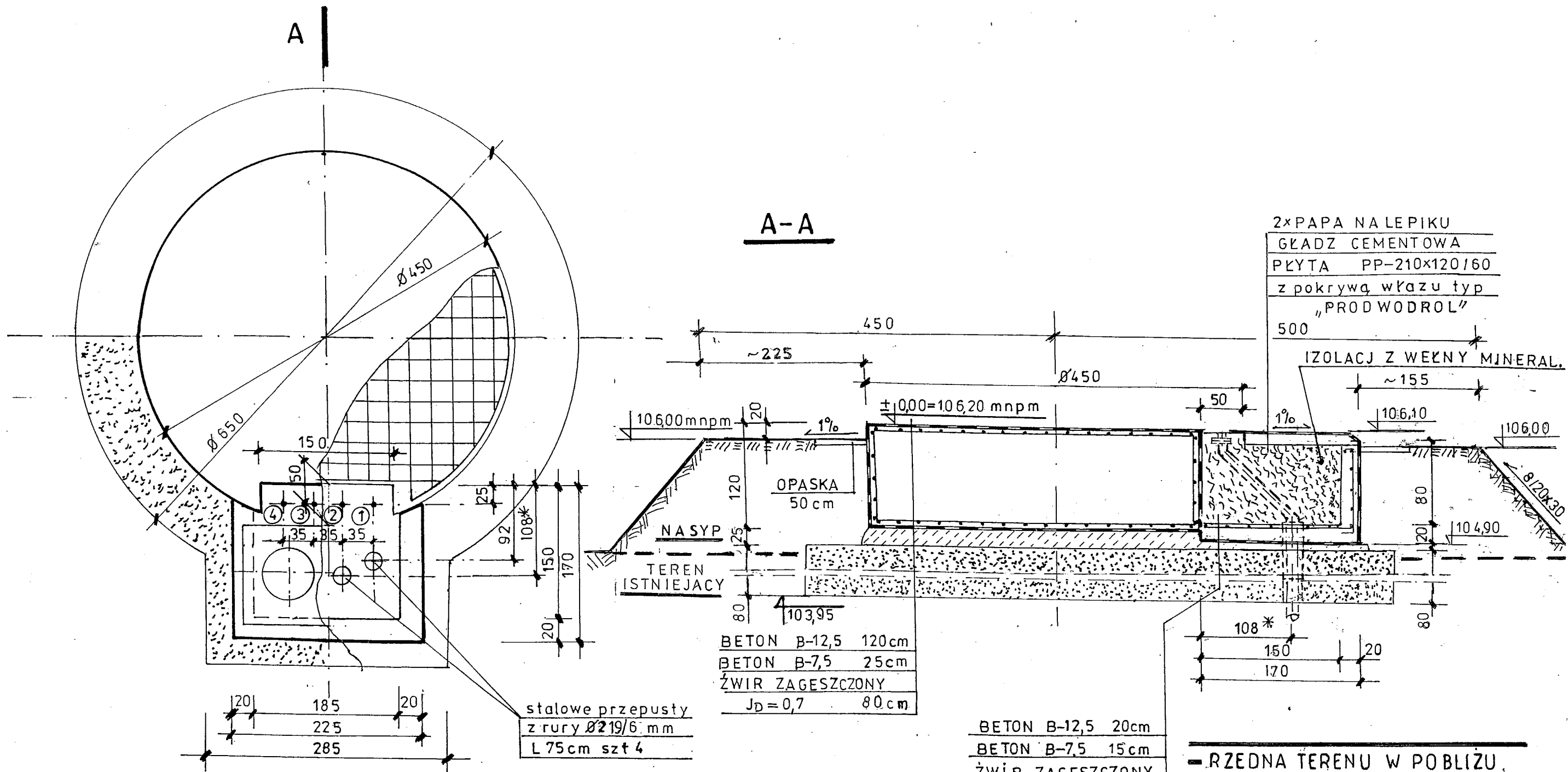
ZBIORNIKI RETENCYJNE SZT 2 1:50



D1	TŁOCZENIE	d _n 100
D2	SPUST	d _n 150
D3	PRZELEW	d _n 150
D4	SSANIE	d _n 150

- ZABEZPIECZENIE ANTYKOROZYJNE ZBIORNIKA - ZESTAW FARB Z ATESTEM PZH np: Brantho-Korrux
- IZOLACJA TERMICZNA WEŁNA MINERALNA PŁYTY TS 80^o 15 cm
- POWŁOKA ZEWNĘTRZNA BLACHA FAŁDOWA POWLEKANA 35x18-750 / 1,0 W KOLORZE RAL 5010
- WSZYSTKIE WYMIARY W mm

Nazwa Rysunku	ZBIORNIK RETENCYJNY	Nr Rys.	10 A
Objekt	SUH-SZLASY ŁOZINO	Data	08.2012
Investor	GMINA PŁONIAWY BRAMURA	Faza	PT
Projektował	mgr inż E. BIŁSKI	Branża	TECHNOLOGIA
Opracował			



- ① - KRÓCIEC TKOCZENIA DN 100mm
- ② - SPUST DN 150mm
- ③ - PRZELEW DN 150mm
- ④ - SSANIE DN 150mm

stalowe przepusty
z rury $\varnothing 219/6$ mm
L 75cm szt 4

BETON B-12,5 120cm
BETON B-7,5 25cm
ŻWIR ZAGESZCZONY
 $J_D = 0,7$ 80cm

BETON B-12,5 20cm
BETON B-7,5 15cm
ŻWIR ZAGESZCZONY
 $J_D = 0,7$ 80cm

- UWAGI
- WYMIAR 108* DOTYCZY KRÓCÓW ② ④
 - IZOLACJA PIONOWA ABIZOL 2xR+2xP
 - IZOLACJA POZIOMA 2xPAPA NA LEPIKU

- RZEDNA TERENU W POBLIŻU ZBIORNIKÓW 104,30 ÷ 104,10 mnpm
- WYSOKOŚĆ NASYPU ~ 1,7m
- WEJŚCIE NA NASYP SCHODY Z PŁATEK CHODNIKOWYCH 8 / 20x30 szerokości 90 cm

FUNDAMENT ZBIORNIKA 1:50 SZT. 2

Nazwa Rysunku	FUNDAMENTY PDD ZBIORNIKI	Nr Rys.	11
Obiekt	SUW SZLASY KOZINO	Data	03.2009
Skala	1:50	Investor	GMINA PĘDŃIAWY BRAMURA
Faza	PT	Branża	TECHNOLOGIA
Projektował	mgr inż. E. BILSKI	Opracował	

ZBROJENIE FUNDAMENTU POD ZBIORNIK 1:25 szt. 2

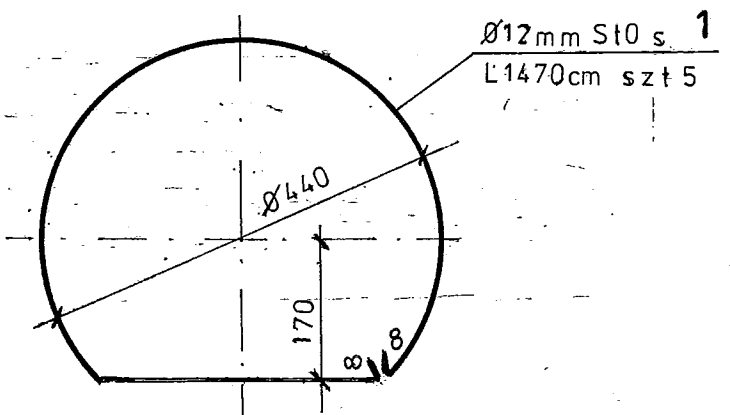
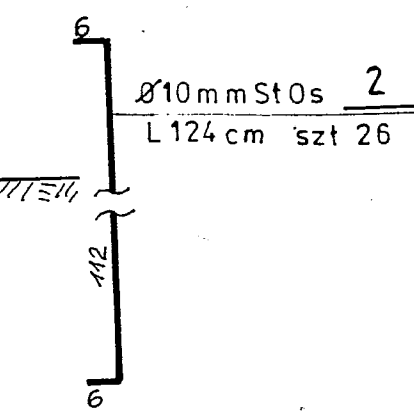
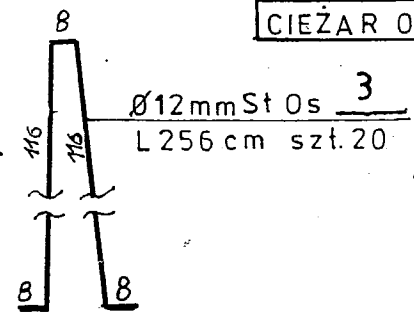
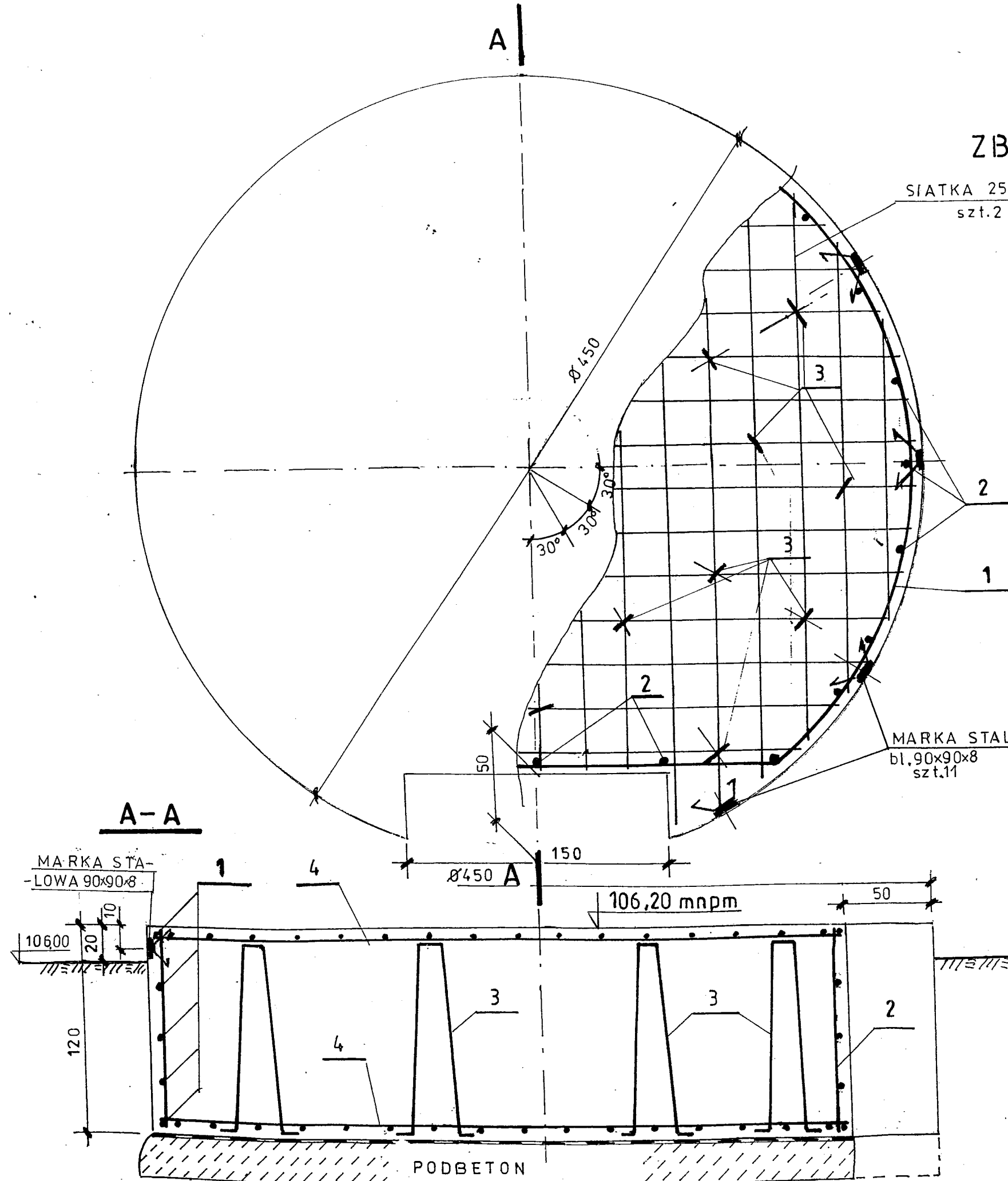
WYKAZ STALI

NR	PRZE- KROJ	WYMIAR cm	ILOSC	DŁUGOŚĆ cm	
				Ø12	Ø10
1	Ø12	1470	5	7350	
2	Ø10	124	26		3224
3	Ø12	256	20	5120	
4	Ø12	140	6	840	
		246	6	1476	
		306	8	2448	
		350	8	2800	
		384	20	7680	
		408	8	3264	
		426	4	1704	
438	4	1752			
442	4	1768			
RAZEM DŁUGOŚĆ				36202	3224
RAZEM CIEŻAR kg				321,50	19,90
CIEŻAR OGÓLEM kg				341,40	

STAL St0s
BETON B-12,5

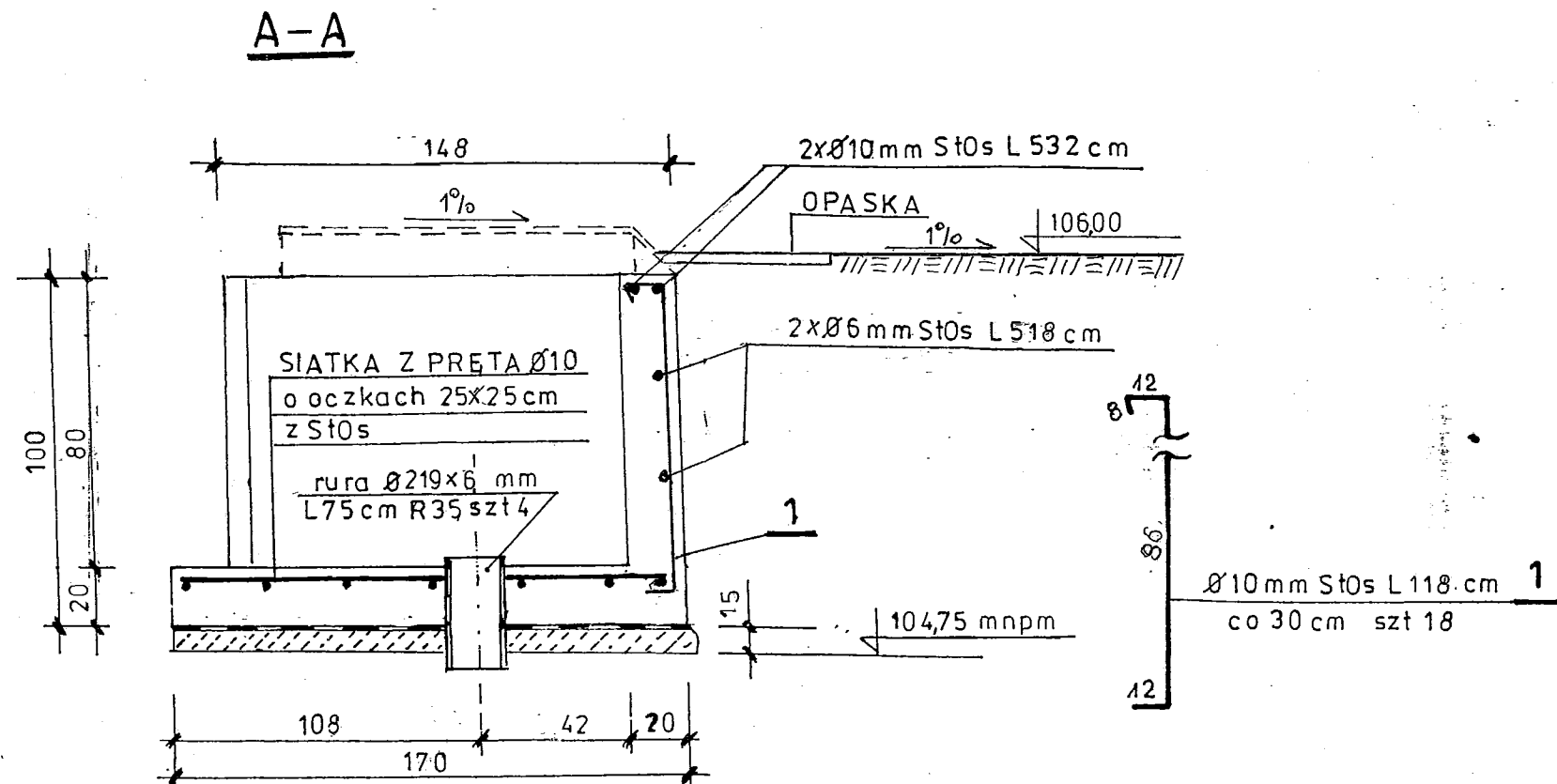
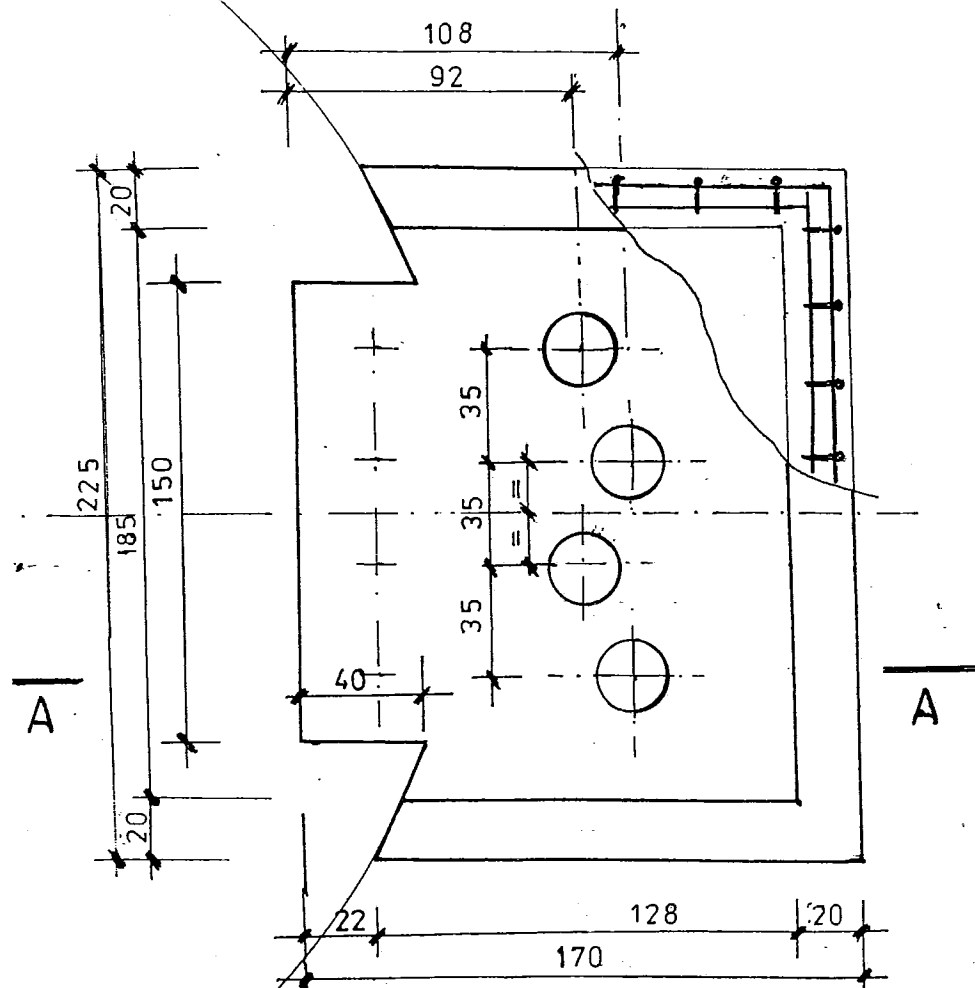
ILOSC BETONU V-19,1 m³

MARKI 11 SZT x 0,86 kg = 9,46 kg



Nazwa Rysunku	ZBROJENIE FUNDAMENTU POD ZBIORNIK	Nr Rys.	12
Obiekt	SUN SZLASY ŁOZANO	Data	03.2009
Inwestor	GMINA PEDNIAWY BRAMURA	Faza	RT
Projektował	mgr inż. E. BILSKI	Brzoza	BUDOWLANA
Opracował			

FUNDAMENT ZBIORNIKA



WYKAZ STALI

PRĘT Ø6mm St0s	L 10,40m	2,30kg
PRĘT Ø10mm St0s	L 54,30m	33,50kg
RURA Ø219x6 R35	L 3,00m	94,60kg
RAZEM		130,40kg

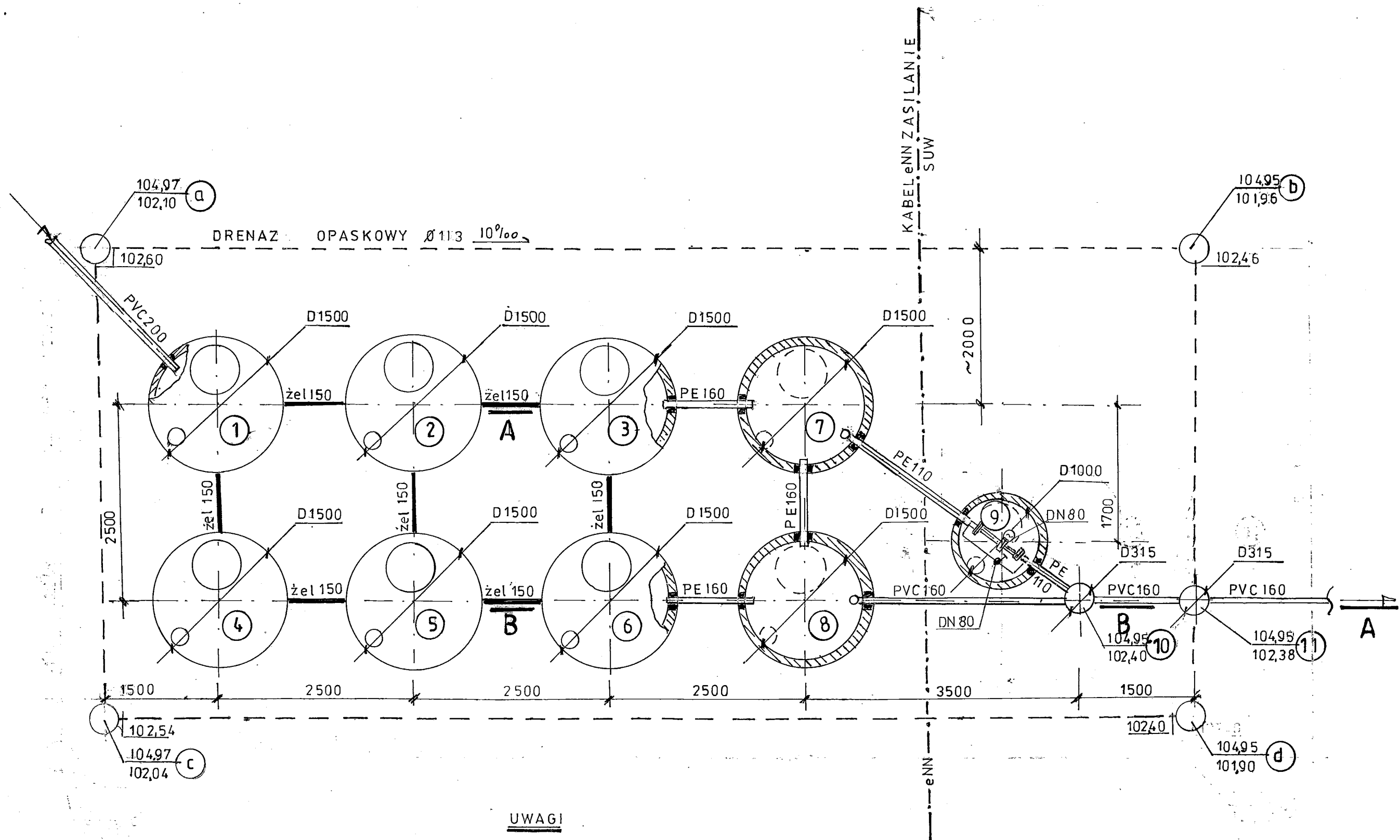
BETON B-12,5 V 1,8 m³

STAL St0s; R35
BETON B-12,5

ZBROJENIE KOMORY PRZYŁĄCZENIOWEJ

1:25 szt 2

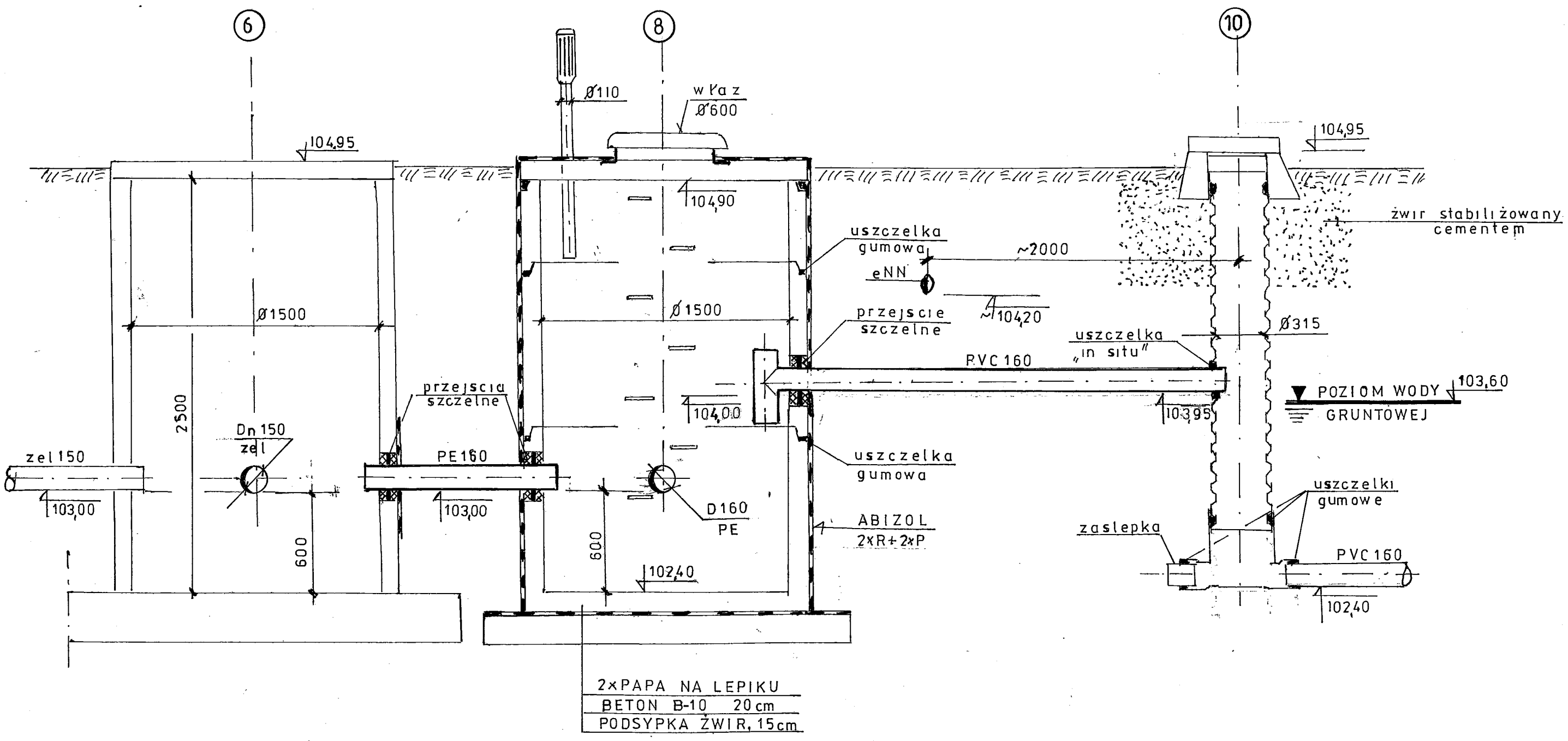
Nazwa Rysunku ZBROJENIE KOMORY PRZYŁĄCZENIOWEJ		Nr Rys. 13	
Objekt SUN SZLASY BURE	Data 03.2009	Skala 1:25	
Inwestor GMINA PŁONIAWY BRAMURA	PT	Bronia TECHNODIGIA	
Projektował mgr inż. E. BILSKI			
Opracował			



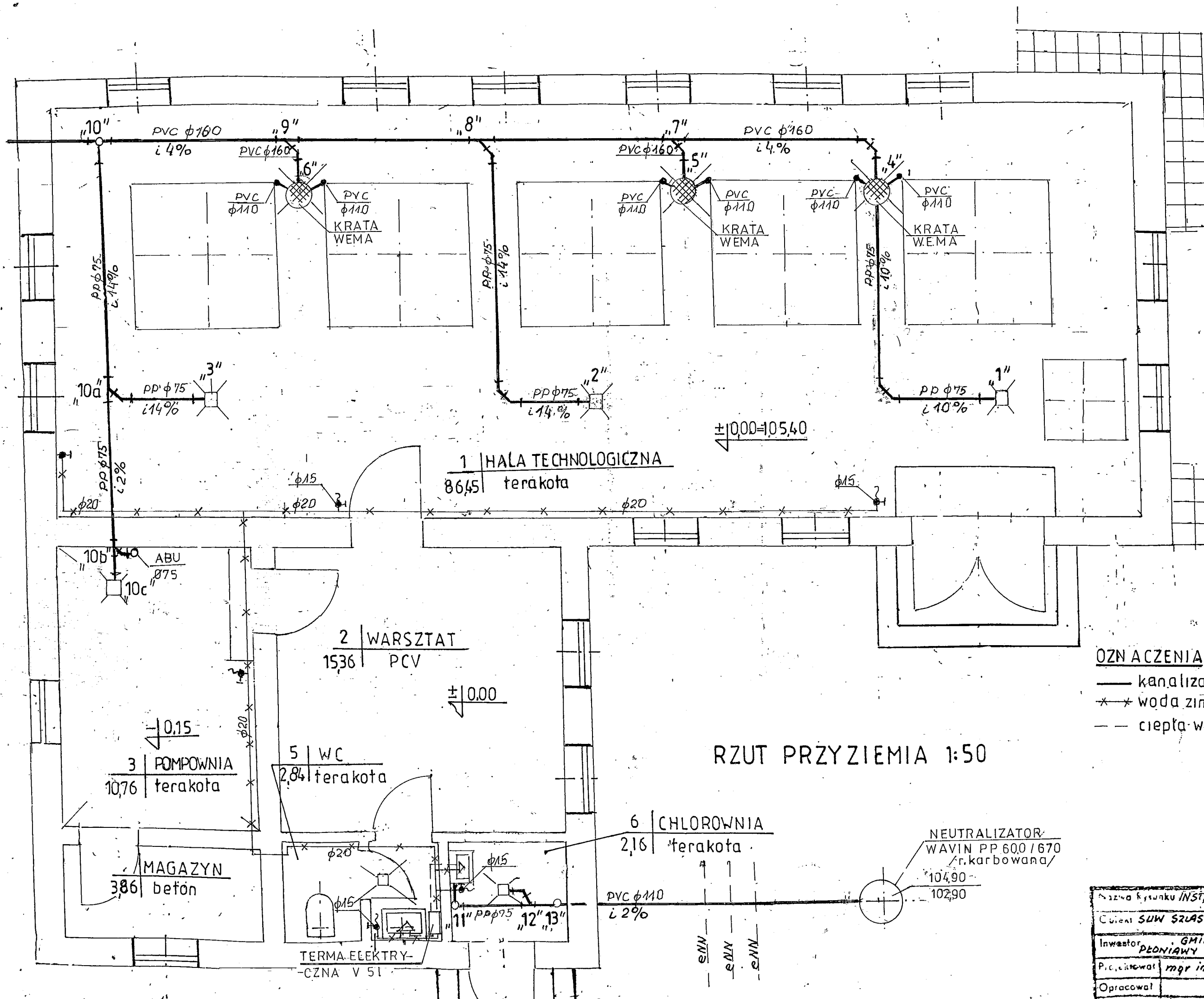
UWAGI

- * 1; 2; 3; 4; 5; 6 STUZIENKI ISTNIEJACE
- * 7; 8; 9; 10; 11 STUZIENKI PROJEKTOWANE
- * a; b; c; d STUZIENKI DRENAŻU
- * WYMIARY W mm

Nazwa Rysunku ROZBUDDWA OSADNIKA Nr Rys. 14		
Obiekt SUW SZLASY ŁOZIND		Data 03.2009
Inwestor GMINA PĘDNIANY BRAMURA		Faza PT
Projektował mgr inż. E. BILSKI		Branka SANITARNA
Opracował		



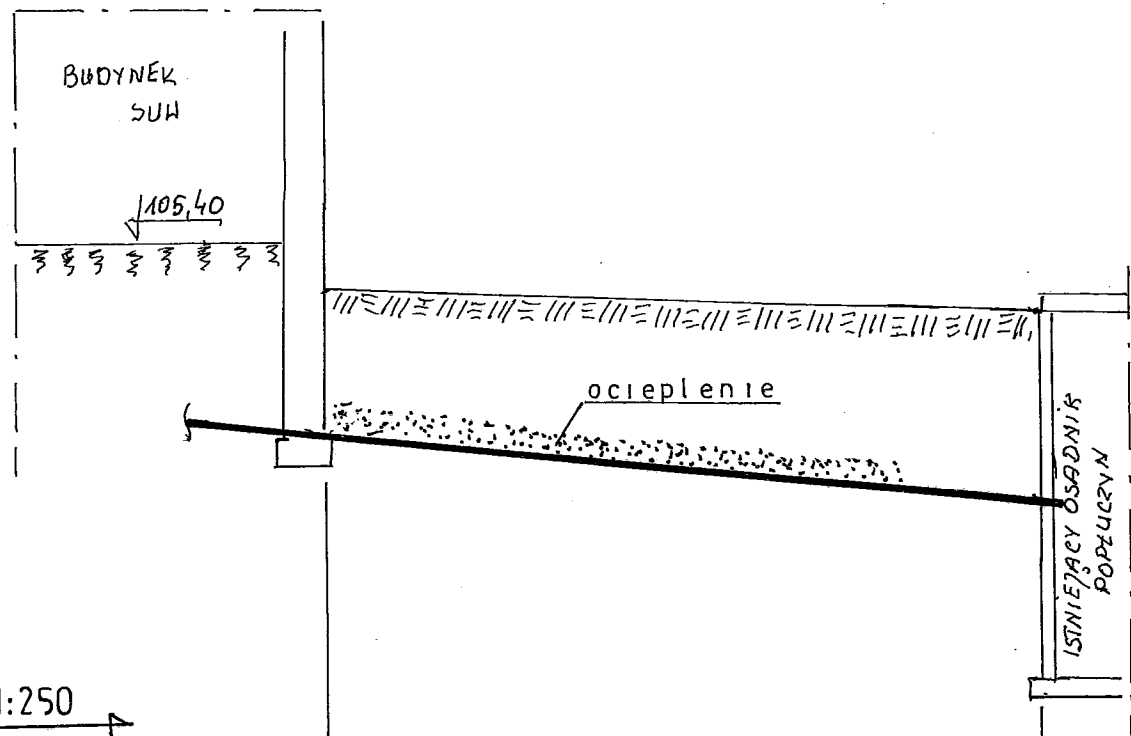
Nazwa Rysunku	PRZEKROJ B-B OSADNIK POPŁUCZNY	Nr Rys.	16 A
Obiekt	SUN SZLASY ŁOZINO	Data	08.2011
Skala	1:25	Faza	BRANŻA
Investor	GMINA PŁONIANY BRAMURA	Branża	SANITARNA
Projektował	mgr inż. E. BILSKI		
Opracował			



- OZNACZENIA**
- kanalizacja
 - * * woda zimna
 - ciepła woda

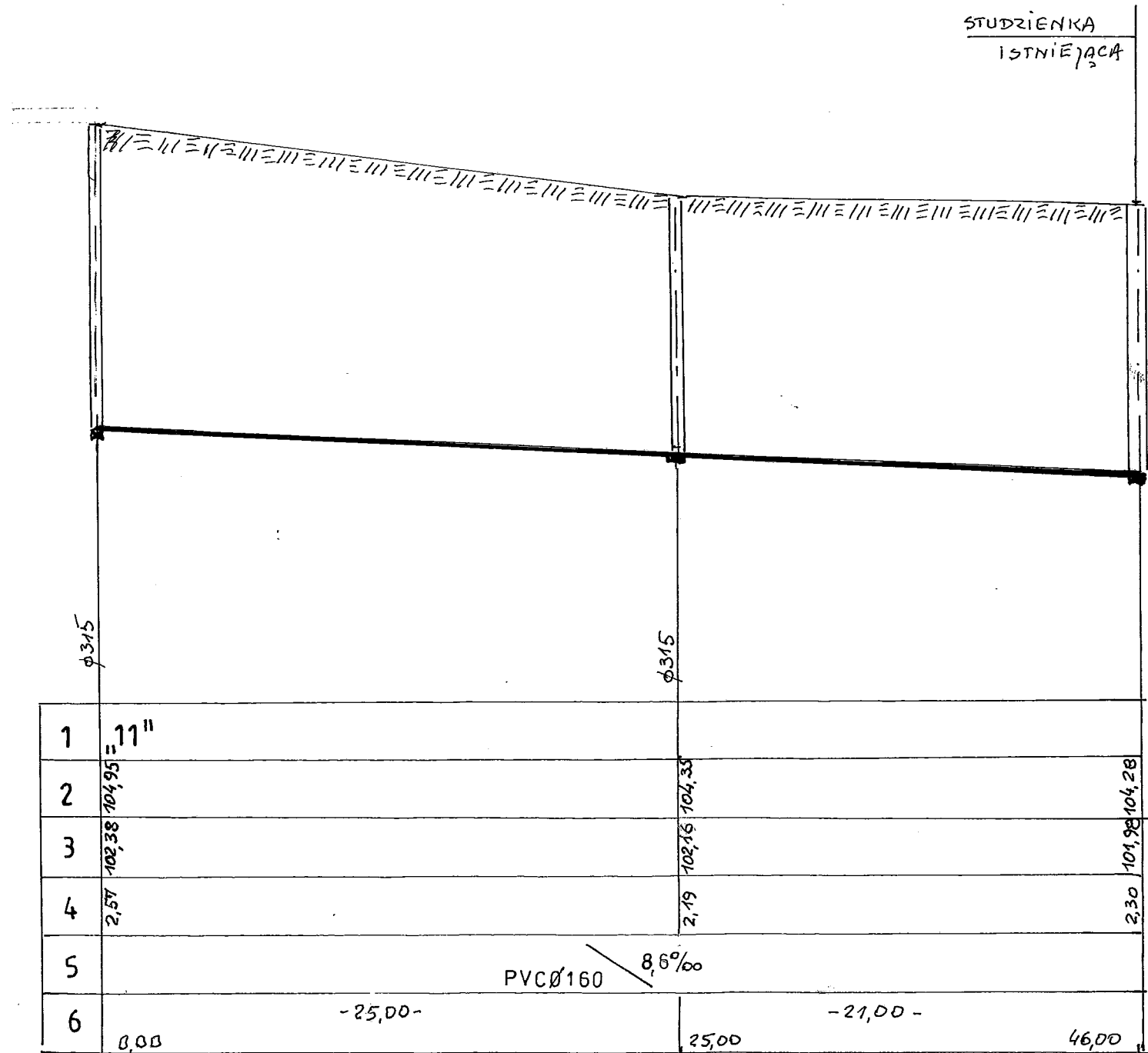
RZUT PRZYZIEMIA 1:50

Nazwa rysunku INSTALACJA WOD-KAN		Nr Rys. 18/A	
Client SUW SZLASY ŁOZINO	Date 08.2011	Skala 1:50	
Investor GMINA PEONIAWY BRAMURA	Phase DT	Branch	
Projector mgr inż. E. BILSKI	Signature <i>Pm/s</i>		
Prepared			



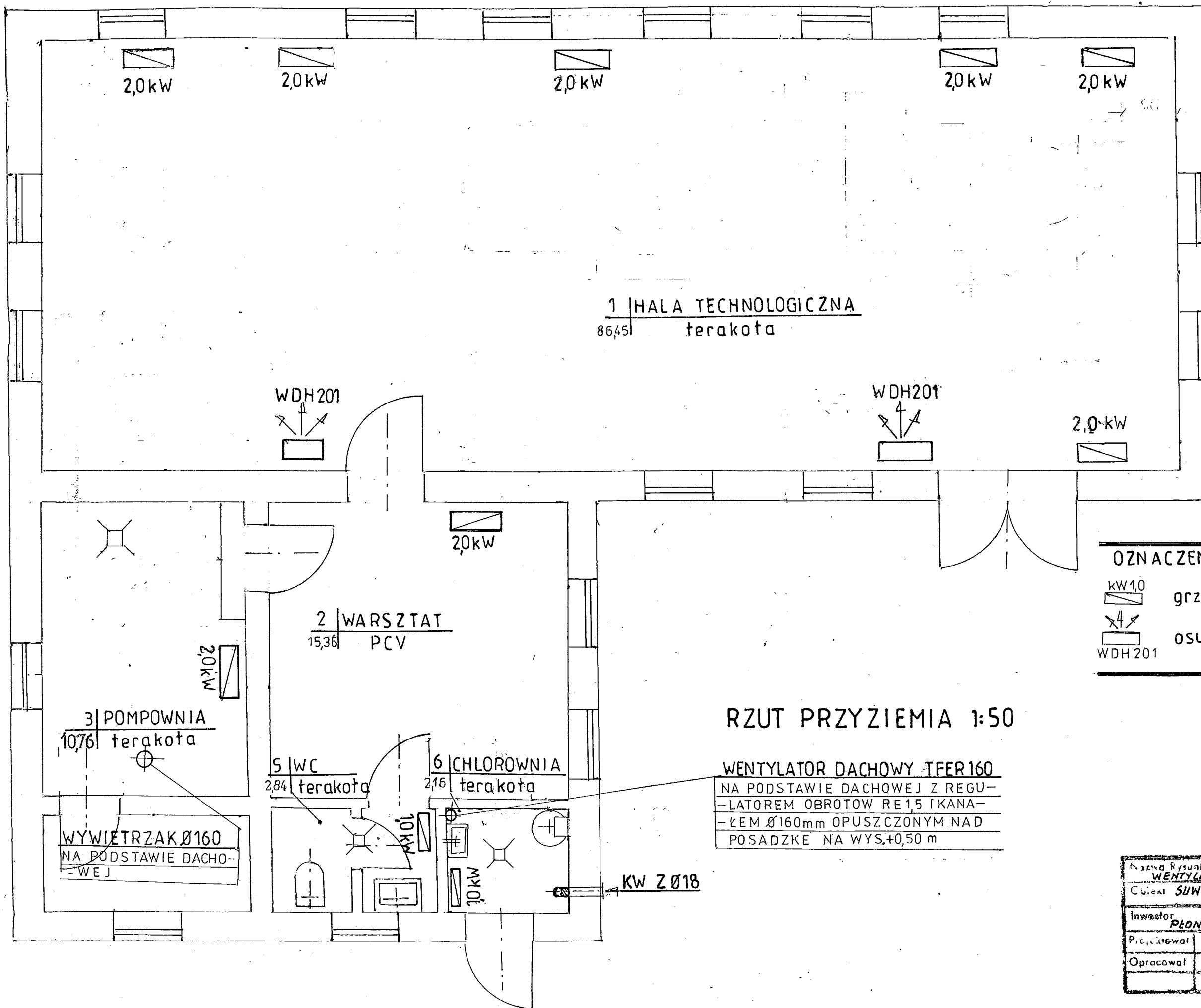
1:50
1:250
skala
pp 100,00 mm

OZNACZENIA	1		
RZEDNA TERENU	2	104,20 105,10	104,35
RZEDNA DNA RURY	3	104,20	103,70
ZAGŁĘBIENIE	4	0,90	1,25
SPADKI / SREDNICA	5	20‰ / PVC Ø200	
ODLEGŁOŚCI	6	0,00	25,00



1	11"		
2	104,95	104,35	104,28
3	102,38	102,16	101,98
4	2,57	2,19	2,30
5		PVC Ø160 / 8,6‰	
6	0,00	-25,00-	-21,00- / 46,00

Nazwa Rysunku RURCIĄGI POPRZECZYŃ		Nr Rys. 20
Objekt SUW SZLASY ŁOZINO	Data 03.2009	Skala
Inwestor GMINA PĘDZIANY BRAMURA	Faza DT	branża SANITARNA
Projektował mgr inż. E. BILSKI		
Opracował		



1 HALA TECHNOLOGICZNA
8645 terakota

2 WARSZTAT
15,36 PCV

3 POMPOWIA
10,76 terakota

5 WC
2,84 terakota

6 CHLOROWNIA
2,16 terakota

RZUT PRZYZIEMIA 1:50

WENTYLATOR DACHOWY TFER160
NA PODSTAWIE DACHOWEJ Z REGU-
-LATOREM OBROTOW RE15 (KANA-
-ŁEM Ø160mm OPUSZCZONYM NAD
POSADZKE NA WYS.+0,50 m

OZNACZENIA

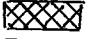


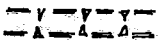
	grzejnik elektryczny o mocy
	osuszacz powietrza
WDH201	

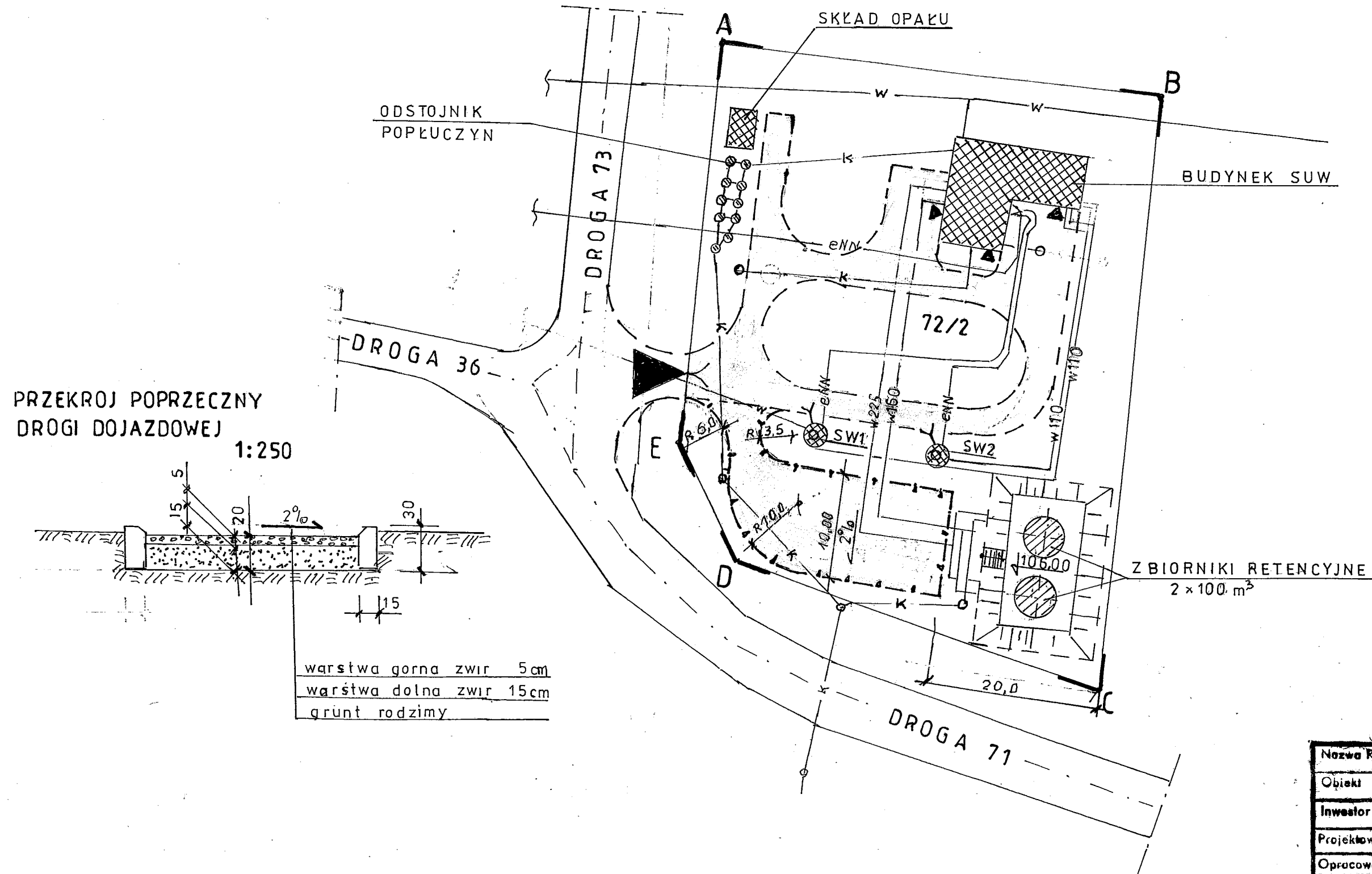
KW Z Ø18

Nazwa Rysunku OGRZEWANIE		Nr Rys. 24 A	
WENTYLACJA, KLIMATYZACJA			
Client SUW SZLASY ŁOZIND	Date 08.2011	Scale 1:50	
Investor GMINA PŁONIAWY BRAMURA	Phase PT	Branch SANITARNA	
Projector mgr inż. E. BILSKI			
Prepared			

OZNACZENIA

A-B-C-D-E teren działki 72/2

-  objekty istniejące
-  objekty projektowane
-  drogi wewnętrzne istniejące
-  droga wewnętrzna dojazdowa do zbiorników retencyjnych



Nazwa Rysunku DROGA DOJAZDOWA		Lp. 25	
Obiekt SUW	SZLASY ŁOZINO	Data 03.2005	Skala 1:500
Inwestor GHINA	PEONIAKI BRAMURA	Faza PT	Strona
Projektował mgr inż. E. BILSKI	Przebieg		
Opracował			

