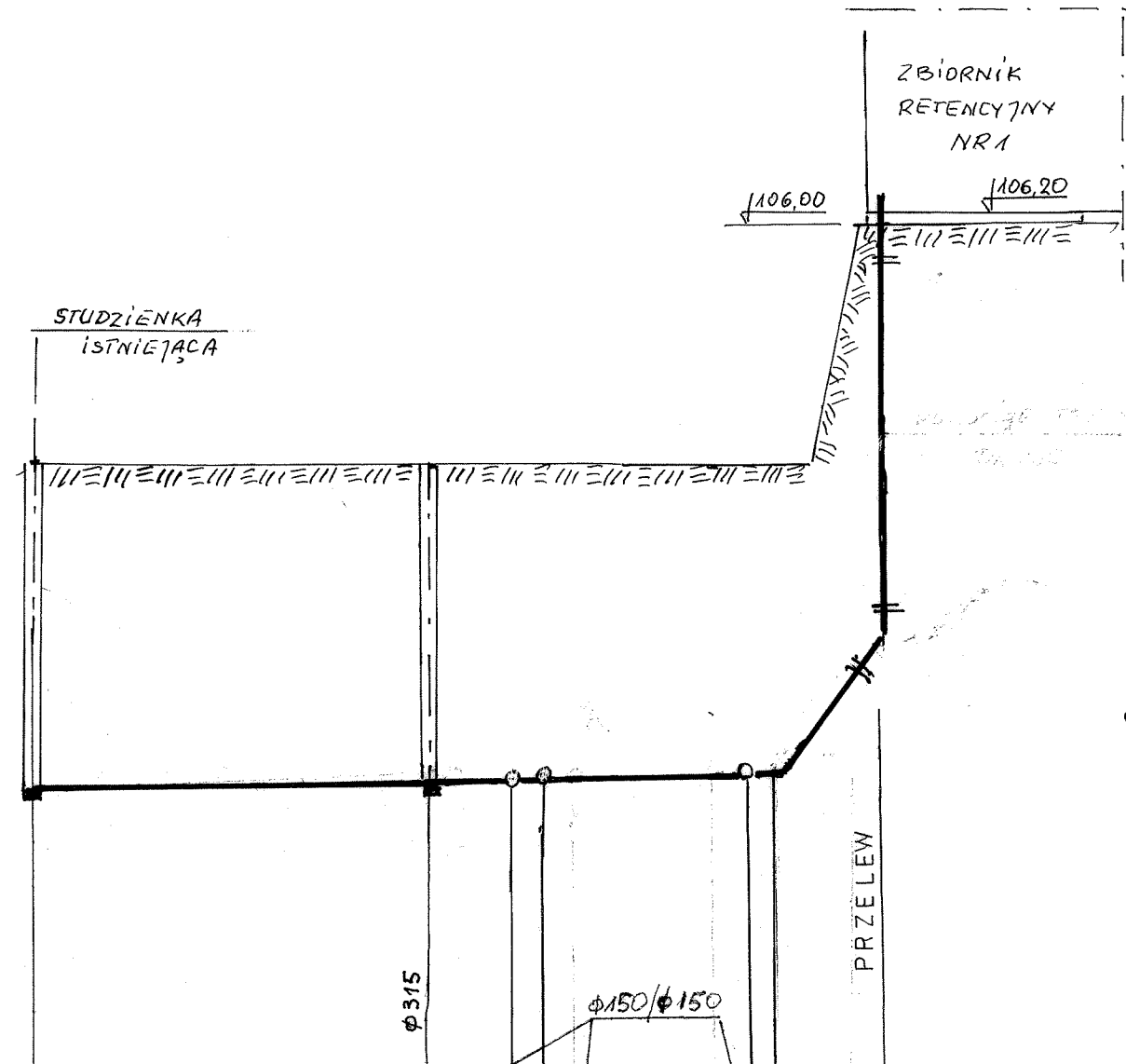
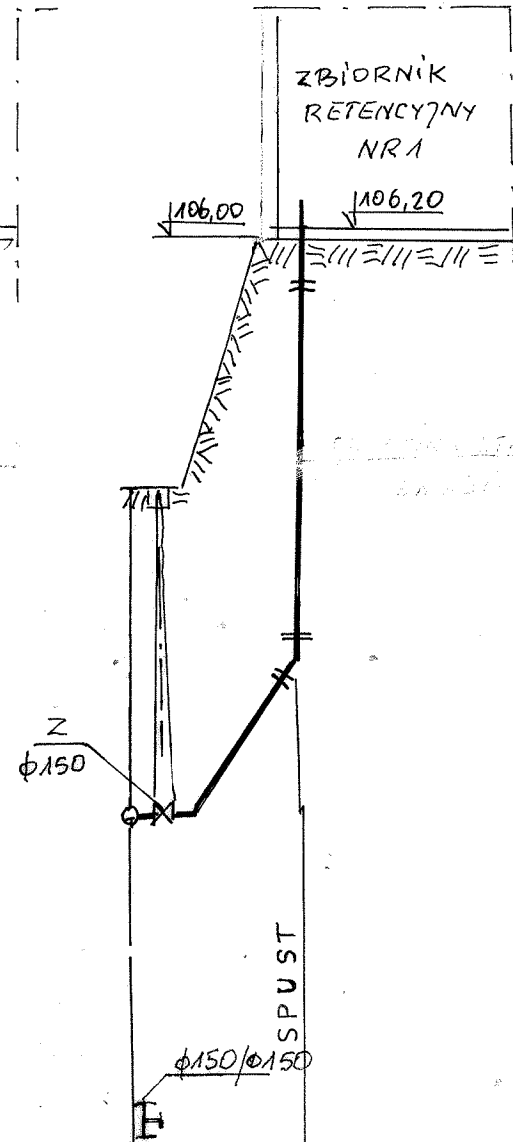


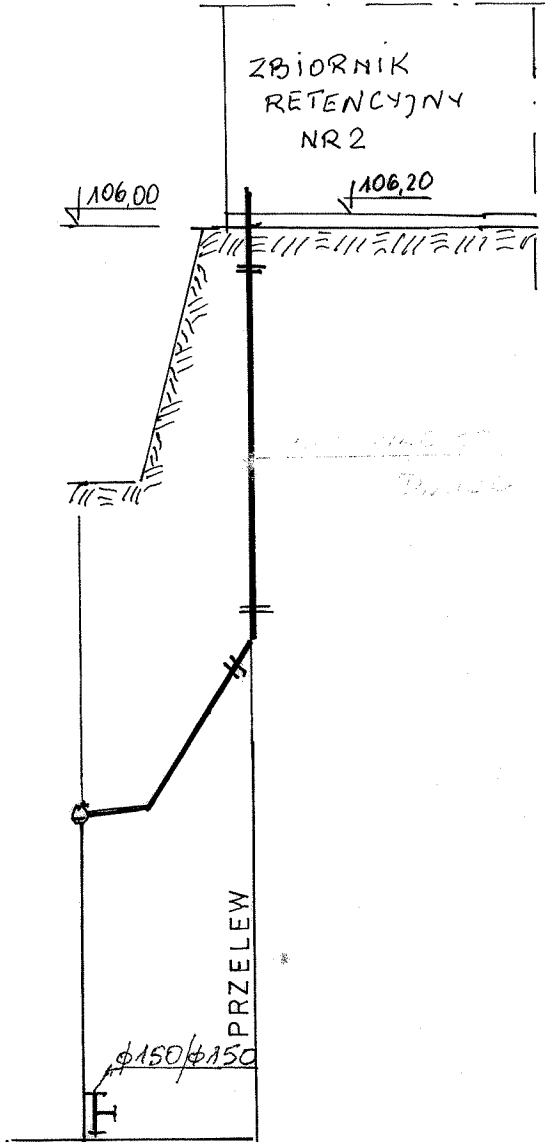
1:50  
1:250  
skala  
pp 100,00 mppm



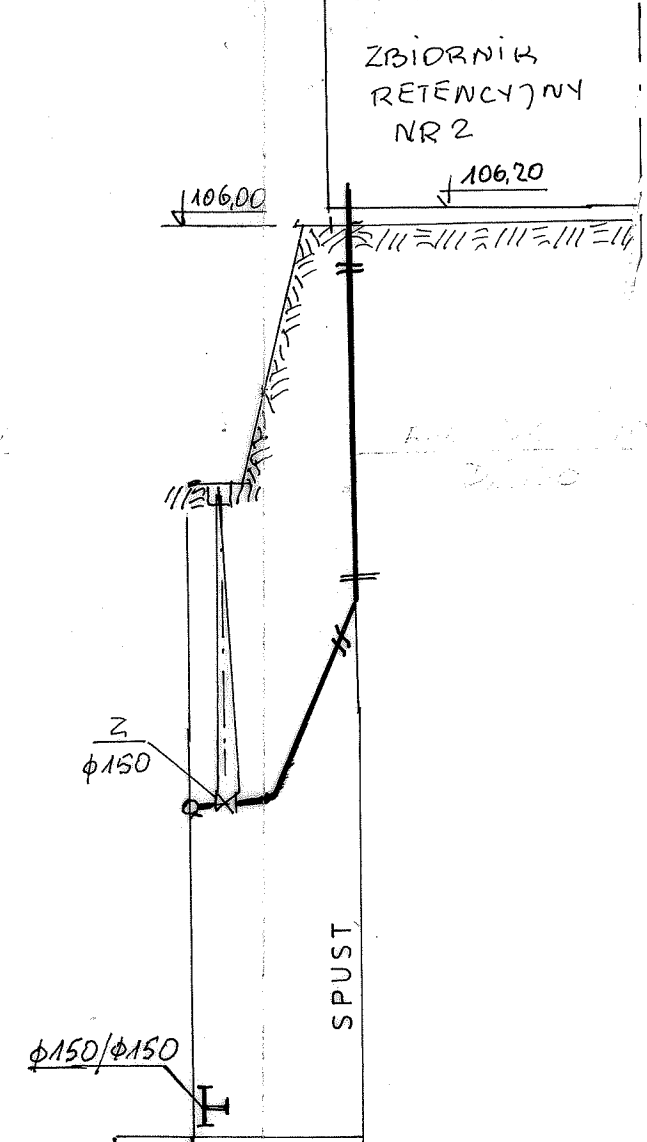
OZNACZENIA	1					
RZEDNA TERENU	2	101,98	104,30			
RZEDNA DNA RURY	3	102,07	104,30			
ZAGŁĘBIENIE	4	2,32				
SPADKI / SREDNICA	5		6‰		PVC φ 160	20‰ / PVC φ 160
ODLEGŁOŚCI	6	0,00	-14,00-	-3,00-	14,00	15,00
				-6,00-	1,00	22,00
				-5,50-		27,50



1	104,30	
2	104,30	106,00
3	102,74	
4	2,76	
5	20‰	PVC φ 160
6	-5,50-	
	0,00	5,50



1	104,30	
2	104,30	106,00
3	102,10	
4	2,20	
5	20‰	PVC φ 160
6	-5,50-	
	0,00	5,50



1	104,30	
2	104,30	106,00
3	102,09	
4	2,27	
5	20‰	PVC φ 160
6	-5,50-	
	0,00	5,50

POZIOM WODY GRUNTOWEJ  
-1,6 mpt

Nazwa Rysunku	RUROCIĄGI PRZELEW - WO SPUSTOWE	Nr Rys.	23
Obiekt	SUN SZLASY ŁOZINO	Data	03.2009
Inwestor	GMINA PŁONIAWY BRAMURA	Faza	RT
Projektował	mgr inż. E. BILSKI	Branża	SANITARNA
Opracował			