

**PROJEKT BUDOWLANY
ZAMIENNY
REMONT STACJI UZDATNIANIA WODY
W MSC. SZLASY ŁOZINO**

★ INSTALACJE ELEKTRYCZNE ★

Adres inwestycji:

msc. Szlasy Łozino
gm. Płoniawy-Bramura
pow. makowski
woj. mazowieckie

Inwestor:

Gmina Płoniawy-Bramura

Projektował:

Egz. 1

PRAWA AUTORSKIE ZASTRZEŻONO

Ostrołęka, sierpień 2011 r.

Spis treści:

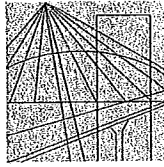
1. Strona tytułowa
2. Spis treści
3. Oświadczenie
4. Zaświadczenie nr MAZ/IE/0613/04
5. Stwierdzenie posiadania przygotowania zawodowego nr UAN.VI-7210/502/85
6. Opis techniczny
7. Warunki przyłączenia „SUW” do elektroenergetycznej sieci dystrybucyjnej 09/R13/671 z dnia 19.05.2009 r.
8. Obliczenia techniczne
9. Informacja BIOZ
10. Oznaczenia opraw oświetleniowych
11. Rysunek poglądowy układania kabli
12. Karta informacyjna słupów
12. Rys. nr 1 - plan lokalizacji SUW
13. Rys. nr 2A schemat rozdzielnic głównej - część technologiczna
14. Rys. nr 3 - schemat rozdzielnic głównej - część 2
15. Rys. nr 4 - budowa rozdzielnic TG
16. Rys. nr 5 - plan linii kablowych n.n. i sterujących
17. Rys. nr 6 - budowa skrzynki przyłączeniowej
18. Rys. nr 7 - schemat włączenia czujników zbiorników wyrównawczych
19. Rys. nr 8A - plan instalacji elektrycznej oświetlenia pomieszczeń
20. Rys. nr 9A - plan instalacji elektrycznej zasilania grzejników i osuszaczy
21. Rys. nr 10A plan instalacji elektrycznej zasilania urządzeń technologicznych
22. Rys. nr 11A plan połączeń wyrównawczych
23. Rys. nr 12 - widok poglądowy wykonania instalacji odgromowej zbiorników
24. Rys. nr 13 - plan instalacji odgromowej zbiorników wody

OŚWIADCZENIE

OŚWIADCZAM, IŻ PROJEKT BUDOWA STACJI UZDATNIANIA WODY
WE WSI SZLASY ŁOZINO, GMINA PŁONIAWY BRAMURA, POWIAT
MAKOWSKI ZOSTAŁ SPORZĄDZONY ZGODNIE Z OBOWIĄZUJĄCYMI
PRZEPISAMI ORAZ ZASADAMI WIEDZY TECHNICZNEJ

(Ustawa z dnia 14.04.2004r o zmianie ustawy Prawo Budowlane
art.20, ust.4 na podstawie Dz. U. z 2004 nr 93 poz.888)

mgr inż. Ryszard W. ...
Ryszard W. ...
Pracownia, siedziba i kierownik
praca elektryczna
nr ewid. SAN-VI-7210 02 01



MAZOWIECKA
OKRĘGOWA
IZBA
INŻYNIERÓW
BUDOWNICTWA

Warszawa, 8 kwietnia 2009

Zaświadczenie

Pan MAREK MIELNICKI

miejsce zamieszkania:

WINCENTEGO POLA 12

07-410 OSTROŁĘKA

jest członkiem Mazowieckiej Okręgowej Izby Inżynierów Budownictwa

o numerze ewidencyjnym: MAZ/IE/0613/04

i posiada wymagane ubezpieczenie od odpowiedzialności cywilnej.

Niniejsze zaświadczenie jest ważne

od dnia: 1 maja 2009 r. do dnia: 30 kwietnia 2010 r.

MAZOWIECKA OKRĘGOWA IZBA
INŻYNIERÓW BUDOWNICTWA
Z-OS PRZEWODNICZĄCEGO

mgr inż. Jerzy Kotowski

URZĄD WOJEWÓDZKI
w Ostrołęce
Wydział Planowania Przestrzennego
Urbanistyki, Architektury i Nadzoru
Budowlanego

Ostrołęka, dnia 1985.01.18. 19.

Nr ewidencyjny UAN.VI-7210/502/85.

**STWIERDZENIE POSIADANIA PRZYGOTOWANIA ZAWODOWEGO
do pełnienia samodzielnej funkcji technicznej w budownictwie**

Na podstawie art. 18 ust. 5 i art. 57 ust. 3 ustawy z dnia 24 października 1974 roku
- PRAWO BUDOWLANE (Dz. U. Nr 38, pozycja 229) oraz § 2 ust. 1 pkt 1, § 5
ust. 1 pkt 1, § 7, § 13 ust. 1 lit. d.-
rozporządzenia Ministra Gospodarki Terenowej i Ochrony Środowiska z dnia 20 lutego 1975 roku
w sprawie samodzielnych funkcji technicznych w budownictwie (Dz. U. Nr 8, pozycja 46).

STWIERDZAM

że Ob. MAREK MIEINICKI s. Ignacego

mgr inż. elektryk

urodzony(a) dnia 1952.03.01. - Ostrołęka

posiada przygotowanie zawodowe do pełnienia samodzielnej funkcji technicznej

PROJEKTANTA oraz KIEROWNIKA BUDOWY i ROBOT

w specjalności instalacyjno-inżynieryjnej w zakresie instalacji elektrycznych:

- 1/ do sporządzania projektów instalacji elektrycznych,
- 2/ do kierowania, nadzorowania i kontrolowania budowy i robót, kierowania i kontrolowania wytwarzania konstrukcyjnych elementów instalacji oraz oceniania i badania stanu technicznego w zakresie instalacji elektrycznych.-



Główny Architekt Wojewódzki
[Signature]
inż. Józef Peraszewski

1. Opis techniczny:

1.1. Zakres projektu:

Niniejsza dokumentacja obejmuje wykonanie:

- instalacji elektrycznej wewnętrznej budynku,
- linii kablowych n.n. zasilania i sterowania urządzeń technologicznych,
- oświetlenia terenu,
- połączeń wyrównawczych,
- instalacji odgromowej

inwestycji remont Stacji Uzdatniania Wody w Szlasy Łozino, gmina Płoniawy Bramura, powiat makowski.

1.2. Podstawa opracowania:

- umowa zawarta z inwestorem,
- projekty budowlane,
- ustawa z dnia 10.04.1997r. – prawo energetyczne (Dz. U 54/97 poz. 348),
- Rozporządzenie MSW z dnia 21.04.2006 r. w sprawie ochrony przeciwpożarowej budynków, innych obiektów budowlanych i terenów (Dz. U. 80/06 poz.563),
- Rozporządzenie Ministra Infrastruktury z dnia 15.06.2002r. w sprawie warunków technicznych, jakim powinny odpowiadać budynki i ich usytuowanie (Dz. U. 75/02 poz.690) z nowelizacją z dn. 12.05.2004 (Dz. U. nr 109/04 poz. 1156),
- ustawa z dn. 16.04.2004 r. o wyrobach budowlanych (DZ. U. Nr 92 poz. 881),
- ustawa o normalizacji z dn. 12.09.2002 r. (Dz. U. 169/2002 poz. 1386),
- rozporządzenie Ministra Infrastruktury (Dz. U. Nr 198 poz. 2041) w sprawie sposobów deklarowania zgodności wyrobów budowlanych oraz sposobu oznakowania ich znakiem budowlanym,
- Obwieszczenie Prezesa Polskiego komitetu Normalizacyjnego z dn. 19.12.2003 r. w sprawie wykazu norm zharmonizowanych (M.P. 7/2004 poz. 117),
- Polska Norma PN- 93/E 05009/443 – ochrona przed przepięciami elektrycznymi i łączeniowymi, Polskie Normy PN – IEC 60364 – instalacje elektryczne w obiektach budowlanych,
- Polskie Normy PN – IEC 60364 – instalacje elektryczne w obiektach budowlanych,
- Polska Norma PN – 84/E 02033 – oświetlenie wnętrz światłem elektrycznym,
- Polska Norma PN – 86/E 05003 – ochrona odgromowa obiektów budowlanych,
- katalogi aparatury elektrycznej,

1.3. Zasilanie instalacji budynku SUW:

Projektowana instalacja elektryczna budynku zasilana jest istniejącą linią kablową n.n. z istniejącej stacji transformatorowej słupowej. Zasilanie od stacji do złącza kablowego przy budynku SUW nie jest objęte niniejszą dokumentacją. Dane techniczne SUW po remoncie:

- napięcie zasilania 3x400 V,
- moc zainstalowana 78,4 kW,
- moc szczytowa 43,9kW,
- prąd obciążania w złączu – 62,7 A,
- zabezpieczenie główne – Gg 63 A.

1.4. Pomiar energii elektrycznej:

Pomiar energii elektrycznej jest wspólny dla całego SUW w szafce licznikowo-zabezpieczmowej na słupie stacji transformatorowej. Projektowana instalacja jest zaliczmkowa.

1.5. Wytyczne technologiczne:

Za pracę pomp głębinowych w studniach SW 1 i SW 2 odpowiada sterownica napełniania zbiorników USPG 2.SP46.4/7K5. Pompy podają wodę do zbiorników wyrównawczych na terenie SUW. Praca pomp sterowana jest sondami pływakowymi MAC-3 szt. 7 dla każdego zbiornika kontrolowanymi przez czujnik poziomu CP-63. Pompy są zabezpieczone przed suchobiegiem z sondami zwieszakowymi SW1 szt. 3 dla każdej studni. Czujnik CP-63 stanowi główne wyposażenie sterujące sterownicy napełniania zbiorników USPG 2.SP46.4/7K5. Sterownica zawierać będzie również sterowniki SP-11 ochrony silników pomp przed pracą mepełno fazową i asymetrią napięć. Ponadto sterownica wyposażona będzie w urządzenia łagodnego rozruchu silników i sterować będzie pracą chloratora. Sterownica napełniania zbiorników USPG 2.SP46.4/7K5 skonfigurowana będzie stosownie z w/w opisem automatyki, zasilania i sterowania. Ze strony elektrycznej do sterownicy doprowadzić przewody:

- zasilający z rozdzielnicy głównej TG - kabel YKYżo 5x10 mm² ,
- zasilania silników pomp studni SW-1 i SW-2 - kable YKYżo 5x6 mm² ,
- połączenia sond SW-1 - kable YKSYżo 11x1,5 mm² ,
- zasilanie chloratora - przewód YDYo 5x2,5 mm² ,
- zaworu elektromagnetycznego - przewód YDYo 3x1 mm² ,
- sygnalizacji stanu awaryjnego - przewód YDYo 5x1,5 mm² ,
- połączenia sond MAC-3 L -kable YKSYżo 7x1,5 mm² .

Należy wykonać połączenia sterujące ze zestawu hydroforowego ZPP CFS-K/5K5 oraz sterownicą filtrów F.5-148 AIR kablami JAMAK C(2+1)x0,5 mm² . Pompowanie wody do sieci zapewni sterownica zestawu hydroforowego ZPP CFS-K/5K5. W skład wyposażenia wchodzi przemiennik częstotliwości do płynnej regulacji obrotów, sterownik programowalny z panelem sterowania i komunikacji, zabezpieczenia zwarciove i przeciążeniowe silników oraz od pracy mepełno fazowej i asymetrii napięć, urządzenia łagodnego rozruchu, moduł komunikacji zewnętrznej GSM. Praca pomp odbywać się będzie kaskadowo zgodnie z programem lub ręcznie. Ze strony elektrycznej do sterownicy doprowadzić przewody:

- zasilający z rozdzielnicy głównej TG - kabel YKYżo 5x10 mm² ,
- zasilania poszczególnych silników - kable MCCK 3x6+6 mm² .

Należy wykonać połączenia sterujące ze sterownicą napełniania zbiorników USPG 2.SP46.4/7K5 oraz sterownicą filtrów F.5-148 AIR kablami JAMAK C(2+1)x0,5 mm² . Sterownica zestawu hydroforowego ZPP CFS-K/5K5 skonfigurowana będzie stosownie z w/w opisem automatyki, zasilania i sterowania.

Za proces płukania filtrów odpowiadać będzie sterownicą filtrów F.5-148 AIR. Będzie ona ustawiała przepływy na filtrach za pośrednictwem rozdzielczy powietrza STAGER, regulowała pracę dmuchawy oraz wyłączała silniki pomp studni SW-1 i SW-2 na czas płukania. Podstawowym elementem sterownicy jest sterownik swobodnie programowany PLC.

Ze strony elektrycznej do sterownicy doprowadzić przewody:

- zasilający z rozdzielnic głównej TG – przewód YDYo 5x4 mm²,
- zasilania silników dmuchawy – przewód YDYo 5x4 mm²,
- połączenia ze STAGERAMI – przewody YDYo 3x1,5 mm²,

Sterownica zestawu hydroforowego ZPP CFS-K/5K5 skonfigurowana będzie stosownie z w/w opisem automatyki, zasilania i sterowania.

Należy wykonać połączenia sterujące ze sterownicą napełniania zbiorników USPG 2.SP46.4/7K5 oraz sterownicą zestawu hydroforowego ZPP CFS-K/5K5 kablami JAMAK C(2+1)x0,5 mm².

W układzie technologicznym SUW pracować będzie sprężarka, sterowana autonomicznie czujnikiem ciśnienia. Sprężarkę zasilić przewodem YDYo 5x2,5 mm² z rozdzielnic TG.

Spust wody zapewni zawór elektromagnetyczny na rurze w studziencie. Zawór sterowny będzie zegarem astronomicznym i pracować będzie stosownie do nastawień zegara.

Zasilanie z rozdzielnic głównej wykonać kablem YKYżo 3x1,5 mm².

Schemat technologiczny przewiduje sterowanie automatyczne lub ręczne pracą chloratora. Odbywać się to będzie przez przełącznik zasilania FR 331.

1.6. Budowa rozdzielnic TG:

W budynku SUW znajduje się rozdzielnica główna naścienna z obudowa metalową i wyposażeniem zabezpieczającym, sterującym i sygnalizacyjnym. Rozdzielnicę należy zdemontować.

Dla rozdziału energii elektrycznej, zabezpieczenia obwodów i sterowania zaprojektowano rozdzielnicę TG. Składać się będzie z szafy metalowej z drzwiczkami w klasie IP 44 z wyposażeniem w aparaturę zgodnie ze schematem:

- wyłącznik główny o prądzie znamionowym 100 A z widoczną przerwa stykową z rączką na obudowie np. VISTOP 100.,
- ochronnik przeciwprzepięciowy zapewniający poziom do 1,4 kV np. ETITEC went z zabezpieczeniem nadprądowym typu C 50,
- zestaw sygnalizacyjno pomiarowy napięcia z zabezpieczeniem nadprądowym C 3,
- wyłącznik nadprądowy C 32 obwody zasilania sterownicy zestawu hydroforowego ZPP CFS-K/5K5,
- wyłącznik nadprądowy C 32 obwody zasilania sterownicy napełniania zbiorników USPG 2.SP46.4/7K5,
- wyłącznik nadprądowy C 13 obwody zasilania sterownicy filtrów F.5-148 AIR,
- wyłącznik nadprądowy C 13 oraz wyłącznik różnicowo-prądowy I_n = 30 mA AC obwodu zasilania sprężarki,
- wyłącznik nadprądowy C 3 oraz zegar sterowania obwodu zasilania zaworu,
- wyłącznik nadprądowy C 6 oraz wyłącznik różnicowo-prądowy I_n = 30 mA typu A obwodu zasilania chloratora,
- wyłącznik różnicowo-prądowy I_n = 30 mA typu AC oraz wyłączniki nadprądowe typu B 10 szt. 10 obwodów zasilania grzejników elektrycznych,
- wyłącznik różnicowo-prądowy I_n = 30 mA typu AC oraz wyłączniki nadprądowe typu B 10 obwodów termy i 2xB 6 obwodów wentylatora w chlorowni i osuszaczy,
- wyłącznik różnicowo-prądowy I_n = 30 mA typu A oraz wyłączniki nadprądowe typu B 10 szt. 2 obwodów oświetlenia wewnętrznego,
- wyłącznik nadprądowy typu B 6 oraz zegar astronomiczny obwodu oświetlenia terenu.

Schemat i przykładowe oznaczenie aparatury zawierają załączone rysunki. Połączenia

wewnętrzne wykonać przewodami DYd o przekroju analogicznym jak przekrój przewodów obwodu zasilanego.

1.7. Budowa instalacji elektrycznej:

Z rozdzielnic TG oraz od poszczególnych sterownic wykonać obwody przewodami zgodnie z opisem i planami instalacji elektrycznej. Przewody i kable rozprowadzić układając na drabinkach kablowych. Obwody zasilania grzejników elektrycznych zakończyć gniazdami wtykowymi 1-fazowymi wtykowymi pojedynczymi. Zejścia z drabinki do urządzeń wykonać w rurce ochronnej. Instalację wykonać w klasie nie niższej niż IP 44 lub w klasie ochrony zgodnie z danymi znamionowymi urządzenia. Przyłączenia do urządzeń technologicznych wykonać do ich zacisków fabrycznych. Połączenia sprężarki i dmuchawy wykonać poprzez gniazda 3-fazowe 16A/Z+PE. Gniazda wtykowe umieścić na wys. 0,6 m.

Należy wykonać obwody jednofazowe:

- oświetlenia ogólnego przewodami typu YDY 3x1,5 mm² szt. 2,

- gniazda 230 V dla zasilania termy przewodem typu YDY 3x2,5 mm² szt. 1,

Obwody oświetleniowe należy zakończyć oprawami oświetleniowymi zgodnie z oznaczeniami podanymi na rysunkach. Nad wejściami zaprojektowano oprawy oświetleniowe złączane czujnikiem ruchu z nastawą załączania regulowaną poziomem natężenia światła.

1.8. Instalacja wentylacji mechanicznej:

W projektowanym budynku zainstalowany będzie wentylator wyciągowy TWER 160 w pomieszczeniu chlorowni. Wentylator załączany będzie ręcznie wyłącznikiem silnikowym M250 T 1,6 w obudowie GJ umieszczonej na zewnątrz, na ścianie przy wejściu do pomieszczenia.

1.9. Oświetlenie terenu:

Zaprojektowano oświetlenie terenu – 2 słupy profilowane z wysięgnikami i oprawami oświetleniowymi ze źródłami sodowymi 150 W. Zasilenie wykonać linią kablową YKYżo 3x2,5 mm². Zabezpieczenia opraw oświetleniowych w tabliczkach słupowych wkładki bezpiecznikowe Gg 6A. Od tabliczki do oprawy wciągnąć do słupa przewód 3xDYd 2,5 mm². Załączanie oświetlenia poprzez zegar astronomiczny.

1.10. Budowa linii kablowych :

Linie kablowe ułożone w ziemi powinny odpowiadać poniższym zasadom.

Kabel należy:

- ułożyć w rowie kablowym na głębokości 0,7m od powierzchni ziemi i 1,0 m od powierzchni jezdni,
- układać faliście na podsypce z piasku grubości 0,1m i przykryć warstwą piasku grubości 0,1m, a następnie przysypać ziemią rodzimą,
- trasę oznaczyć folią PCW koloru niebieskiego ułożoną 0,25m nad kablem,
- przed obiektami pozostawić zapasy kabla,
- skrzyżowania z uzbrojeniem podziemnym i drogą wykonać w przepustach ochronnych,
- trasę linii kablowej oznaczyć słupkami kablowymi,
- przepusty uszczelnić przed zamuleniem.

Wytyczenie trasy linii kablowej oraz wykonanie inwentaryzacji powinna wykonać

uprawniona jednostka geodezyjna. Przy układaniu kabli sygnalizacyjnych i siłowych wzdłuż jednej trasy zachować odległość 0,5 m pomiędzy kablami.
Budowa linii kablowej winna odpowiadać wymogom normy PN-76/E 05125.

1.11. Ochrona przeciwprzepięciowa:

Wewnętrzną ochronę przeciwprzepięciową klasy B i C zapewniająca poziom ochrony do 1,4 kV w strefie 2 zapewni ochronnik ETITEC went. Ochronnik zainstalować rozdzielnicę TG i przyłączyć pomiędzy przewody czynne a przewód ochronny PE zgodnie z wytycznymi producenta. Przewód PE ten należy uziemić. Urządzenie ochrony przeciwprzepięciowej zamontować na szynie TH 35.

1.12. Ochrona przeciwporażeniowa:

Ochronę przed dotykiem bezpośrednim stanowić będzie izolacja robocza oraz osłony. Ochronę przed dotykiem pośrednim zapewniać będą wyłączniki ochronne różnicowo-prądowe dla obwodów gniazdowych i oświetleniowych oraz szybkie wyłączenie obwodu dla linii zasilających. Instalacja elektryczna w projektowanej części budynku pracować będzie w układzie TN-S. Czas wyłączenia obwodu dla napięcia dopuszczalnego $U_L = 50V$ nie może przekraczać 0,4 sek. Znamionowy prąd różnicowy wyłączników ochronnych 30 mA. Nie należy łączyć przewodów neutralnego i ochronnego w projektowanej instalacji. Należy zapewnić oznaczenie kolorem niebieskim przewodów neutralnych oraz kolorem zielono-żółtym przewodów ochronnych. Należy przy zasilaniu odbiorników nieliniowych zastosować wyłączniki różnicowo-prądowe pobudzane prądem odkształconym.

Przewody ochronne powinny mieć przekrój:

- równy przewodom czynnym dla przekroju do 16 mm²,
- 16 mm² dla przewodów czynnych do 35 mm²,
- połowie przekroju przewodu czynnego dla przekroju powyżej 35 mm².

1.13. Połączenia wyrównawcze:

W projektowanym budynku należy wykonać połączenia wyrównawcze główne. Główny zacisk wyrównawczy (szyna ekwipotencjalizacyjna typu MINI) należy połączyć przez przewody wyrównawcze metalowe rury instalacji technologicznych, metalowe elementy wyposażenia tego pomieszczenia, metalowe elementy technologicznego wyposażenia pomieszczenia hali filtrów i zacisk ochronny rozdzielnicę TG. Należy zapewnić pewne połączenia przewodów wyrównawczych z poszczególnymi elementami przez zastosowanie np. szyn uziemiających. Miejsca połączeń i zaciski śrubowe chronić przed korozją zabezpieczając je np. towotem.

Przekrój przewodów wyrównawczych CC nie mniejszy niż:

- przekrój przewodu ochronnego PE w przypadku połączeń pomiędzy częściami przewodzącymi dostępnymi,
- połowy przekroju przewodu ochronnego PE w przypadku połączeń pomiędzy częściami przewodzącymi dostępnymi i obcymi.

Główny zacisk wyrównawczy należy uziemić płaskownikiem FeZn 30x4 mm.

1.14. Ochrona przed zanikiem napięcia:

Ochrona przed zanikiem napięcia nie jest realizowana na poziomie instalacji SUW.

1.15. Uwagi końcowe:

Ogólne kwestie bezpieczeństwa wykonanej instalacji elektrycznej odnoszą się do

regulowań prawnych wprowadzonych ustawą o ogólnym bezpieczeństwie produktów (ustawa z dn. 12.12.2003 r.), ustawa o ocenie systemu zgodności (ustawa z dn. 30.08.2002 r. z późn. zmianami), ustawa o ochronie niektórych praw konsumentów oraz odpowiedzialności za szkodę wyrządzoną przez wyrób niebezpieczny (ustawa z dn. 02.03.2000 r. z późn. zmianami).

Przejścia przewodów elektrycznych i kabli przez ściany i stropy stanowiące oddzielenia przeciwpożarowe oraz ściany i stropy wydzielonych pożarowo pomieszczeń muszą być wykonane jako przegrody instalacyjne w klasie odporności ogniowej jak klasa przegrody, przez które przechodzą. Należy zastosować atestowane rozwiązania techniczne np. w formie przepustów, zapraw kształtek czy kitów zapewniających zachowanie określonej w projekcie budowlanym klasy odporności ogniowej.

Podział budynku na strefy pożarowe zawiera dokumentacja budowlana.

Oprawy oświetleniowe nad wejściami umieścić tak, aby nie oślepiły osób wchodzących. Podane na rysunkach typy aparatury opraw oświetleniowych itp. można traktować jako przykładowe pod warunkiem zastosowania odpowiednią aparaturę, oprawy oświetleniowe itp. dowolnych producentów o cechach równoważnych, dopuszczone do obrotu na terenie UE.

Montaż aparatury i urządzeń wykonać wg wytycznych producenta. Do wykonania instalacji elektrycznej zastosować wyłącznie materiały i aparaturę spełniającą wymogi prowadzenia do obrotu handlowego. Trasy instalacji elektrycznych skoordynować z instalacjami sanitarnymi. W przypadku ułożenia kilku kabli w jednym otworze przepustowym, powierzchnia przekroju otworu lub zastosowanej rury nie powinna być mniejsza niż trzykrotna suma powierzchni przekrojów ułożonych kabli. Miejsca wprowadzenia kabli do rur lub otworów powinny być uszczelnione pianką uszczelniającą.

Oznaczenia poszczególnych obwodów w tablicach rozdzielczych powinny być umieszczone bądź przy elementach tych obwodów, jak łączniki, bezpieczniki itp., lub na przedniej ścianie szafy. Wyraźnie należy oznaczyć przewody fazowe, neutralne i ochronne barwami zgodnymi z obowiązującymi normami. Drzwiczki tablicy zaopatrzyć w zamknięcie a na wewnętrznej stronie drzwiczek nanieść schemat tablicy. Części metalowe rozdzielnic połączyć trwale z zaciskiem ochronnym instalacji elektrycznej. Wprowadzenie przewodów do tablicy powinno być wykonane w sposób uniemożliwiający przedostanie się do nich zanieczyszczeń.

Wykonaną instalację należy poddać sprawdzeniu odbiorczemu zgodnie z normą „Polska Norma PN – IEC 60364-6-61 - instalacje elektryczne w obiektach budowlanych. Sprawdzanie odbiorcze”.

Należy przeprowadzić:

- oględziny zgodności wykonania z dokumentacją, prawidłowość oznaczeń, opisów, połączeń i montażu,
- montażem i podłączaniem rozdzielnic i tablic elektrycznych, kompletność wyposażenia i zgodność z projektem, prawidłowość opisów poszczególnych elementów i urządzeń wyposażenia
- sprawdzenie połączeń przewodów.
- badanie ochrony przed dotykiem bezpośrednim,
- pomiary stanu izolacji, ochrony przeciwporażeniowej, ciągłości przewodów ochronnych i uziemień,

- badanie i pomiary wyłączników różnicowo-prądowych,
- badanie i pomiary instalacji odgromowej.

Do odbioru wykonawca przedstawi protokoły z wynikami pomiarów, badań i regulacji.

Całość robót przekazać do eksploatacji, o ile budowa i wyniki pomiarów spełniają wymogi w/w przepisów.

[Faint stamp and illegible handwritten text]

PGE Dystrybucja Warszawa – Teren Sp. z o.o.
 Rejon Energetyczny Przasnysz
 06-300 Przasnysz
 ul. Świerczewo 48
 tel. 0-29 753-34-20 fax. 0-29 753-35-51

Przasnysz, dn. 19-05-2009

GMINA PŁONIAWY-BRAMURA
 PŁONIAWY BRAMURA 83 A
 06-210 Płoniawy Bramura
 nr kontrahenta: K13147 grupa przyłącz. V

WARUNKI PRZYŁĄCZENIA DO ELEKTROENERGETYCZNEJ SIECI DYSTRYBUCYJNEJ 09/R13/09671

D L A : stacja ujęcia i uzdatniania wody w miejscowości Szlasy Łozino, dz. nr 72/2, gm. Płoniawy - Bramura.

W odpowiedzi na wniosek z dnia: 19-05-2009 PGE Dystrybucja Warszawa – Teren Sp. z o.o. wyraża zgodę na przyłączenie mocy 62 kW przy współczynniku mocy $\text{tg } \phi = 0.4$, z uwzględnieniem mocy istniejącej 30 kW (nr ewidencyjny odbiorcy: 133852065).

1. Podłączenie instalacji może nastąpić po zrealizowaniu niżej podanych warunków:
 - 1.1. Dostosowanie stacji transformatorowej SZLASY ŁOZINO I [1635] do zwiększonego obciążenia: wymienić istniejący transformator 100 kVA na jednostkę o mocy 160 kVA.
 - 1.2. Powiązaniu stacji według punktu 1.1 z siecią 15 kV: **nie dotyczy.**
 - 1.3. Wybudowaniu linii nn: **nie dotyczy.**
 - 1.4. Wykonaniu przyłącza: **kablowego, istniejące na majątku użytkownika.**
 - 1.5. Wykonaniu instalacji odbiorczej spełniającej wymogi określone w Rozporządzeniu Ministra Infrastruktury z dnia 12 kwietnia 2002r. w sprawie warunków technicznych, jakimi powinny odpowiadać budynki i ich usytuowanie (Dz.U. Nr 75, poz.690), z późniejszymi zmianami. **Dokonać wymiany istniejącego układu pomiarowego na półpośredni.**
 - 1.6. Przygotowaniu miejsca na zainstalowanie układu pomiarowo – rozliczeniowego zlokalizowanego w: **istniejąca szafka pomiarowa nad złączem kablowym.**
 - 1.7. Zainstalowaniu układu pomiarowo – rozliczeniowego: **3-fazowy półpośredni energii czynnej 1-strefowy.**
2. Miejsce przyłączenia: **zaciski prądowe przy podstawach bezpiecznikowych w rozdzielni nN w kierunku obwodu - Hydrofornia [1635-01].**
3. Miejsce dostarczania energii: **zaciski prądowe przy podstawach bezpiecznikowych w rozdzielni nN w kierunku obwodu - Hydrofornia [1635-01].**
4. Lokalizacja, rodzaj i wielkość zabezpieczenia głównego: **zabezpieczenie topikowe w złączu o wartości 100 A;**
5. Wymagania i informacje dotyczące dostosowania instalacji do współpracy z siecią:
 - 5.1. Wynikające z instrukcji ruchu i eksploatacji - **nie dotyczy.**
 - 5.2. Systemy sterowania dyspozytorskiego – **nie dotyczy.**
 - 5.3. Zabezpieczenie sieci przed zakłóceniami elektrycznymi – przewidzieć aparaturę uniemożliwiającą przeniesienie zakłóceń powstałych w urządzeniach odbiorczych na sieć zasilającą.
 - 5.4. Dodatkowe wyposażenie urządzeń i instalacji odbiorcy – **przy stosowaniu urządzeń elektronicznych stosować filtry przeciwzakłóceniu.**
 - 5.5. Prąd zwarcia wielofazowego – **nie dotyczy.**
 - 5.6. Czas trwania zwarcia - **1 sek.**
 - 5.7. Pojemnościowy prąd zwarcia doziemnego (resztkowy) – **15A.**
 - 5.8. W razie potrzeby instalację przystosować do przerw wynikających z działania automatyki sieciowej.
 - 5.9. Sieć nn pracuje w systemie: **TN-C.**
6. Przydzielona moc nie może być przekroczona i użytkowana bez zgody PGE Dystrybucja Warszawa – Teren Sp. z o.o. w innych celach niż podane we wniosku.
7. Niniejsze warunki przyłączeniowe są ważne przez okres 2 lat od daty wydania. W razie niezrealizowania warunków w okresie ich ważności. Wnioskodawca wystąpi na piśmie do PGE Dystrybucja Warszawa – Teren Sp. z o.o. o ustalenie nowych.
8. Dopuszczalny poziom zmienności parametrów technicznych energii elektrycznej - zgodnie z § 38 Rozporządzenia Ministra Gospodarki z dnia 04.05.2007 r w sprawie szczegółowych warunków funkcjonowania systemu elektroenergetycznego (Dz.U. Nr 93, poz. 623 z dnia 29.05.2007r.).
9. Informacje i ustalenia dodatkowe:
 - 9.1. W przypadku wystąpienia kolizji planu zagospodarowania Państwa działki (w tym również wynikającego ze zmiany przeznaczenia terenu) z istniejącymi urządzeniami elektroenergetycznymi Wnioskodawca pokryje koszty niezbędnej przebudowy tych urządzeń po uprzednim uzyskaniu z PGE Dystrybucja Warszawa – Teren Sp. z o.o. warunków przebudowy.
 - 9.2. Wnioskodawca dostarczy do Rejonu Energetycznego celem uzgodnień projekt techniczny instalacji wewnętrznych wraz z wykazem obiektów, lokali i mocy dla nich przydzielonej według w/w dokumentacji - **nie dotyczy**
 - 9.3. Dodatkowe wymagania: **nie dotyczy.**
 - 9.4. **Projekt należy skoordynować z warunkami przyłączeniowymi nr - nie dotyczy.**
10. Realizacja inwestycji związanych z podłączaniem instalacji Wnioskodawcy będzie dokonywana na zasadach określonych w umowie o przyłączenie do sieci elektroenergetycznej, której projekt załączony będzie do niniejszych warunków. Wymieniony projekt stanowić będzie przedmiot negocjacji Stron w przypadku zgłoszenia przez Wnioskodawcę uwag do tego projektu. Propozycja umowy o przyłączenie jest ważna przez okres 30 dni od daty otrzymania jej przez Wnioskodawcę.

Niniejsze techniczne warunki przyłączenia wydano na zasadach i trybie określonym w Ustawie "Prawo Energetyczne" z dnia 10.04.1997r. (tekst jednolity Dz.U. z 2006 Nr 89, poz. 625 z późniejszymi zmianami) oraz przepisach wykonawczych wydanych na jej podstawie.

Oddział Dokumentacji i Rozwoju
 KIEROWNIK
 m. Andrzej Niszczyk

Z upoważnienia DYREKTORA
 Rejonu Energetycznego Przasnysz

Podpis Dyrektora

2. Obliczenia techniczne:

2.1 Bilans mocy i dobór zabezpieczeń:

Zestawienie obciążeń rozdzielnic TG

Przeznaczenie obwody	Moc kW zainstal.	Moc kW szczyt.	Zabezpieczenie/aparatura A	Przewód mm ²
Oświetlenie	1,0		S301B-10	YDY _o 3x1,5
Oświetlenie	1,8		S301B-10	YDY _o 3x1,5
Oświetlenie razem		1,7		
Wentylator chlorowni	0,4	0,2	S301C-6	YDY _o 3x2,5
Zawór spustu wody	0,1	0,1	S301C-2+zegar	YKY _{zo} 3x1,5
Osuszacz powietrza szt. 2	0,6	0,3	S301B-6	YKY _{zo} 3x2,5
Grzejnik elektr.	2,0		S301B - 10	YDY _o 3x2,5
Grzejnik elektr.	2,0		S301B - 10	YDY _o 3x2,5
Grzejnik elektr.	2,0		S301B - 10	YDY _o 3x2,5
Grzejnik elektr.	2,0		S301B - 10	YDY _o 3x2,5
Grzejnik elektr.	2,0		S301B - 10	YDY _o 3x2,5
Grzejnik elektr.	2,0		S301B - 10	YDY _o 3x2,5
Grzejnik elektr.	2,0		S301B - 10	YDY _o 3x2,5
Grzejnik elektr.	2,0		S301B - 10	YDY _o 3x2,5
Grzejnik elektr.	2,0		S301B - 10	YDY _o 3x2,5
Grzejnik elektr.	1,0		S301B - 10	YDY _o 3x2,5
Grzejnik elektr.	1,0		S301B - 10	YDY _o 3x2,5
Ogrzewanie razem		14,4		
sterownica zestawu hydrof. ZPP CFS-K/5K5	35,0	22,0	S303 C 32	YKY _{zo} 5x10
Pompa 1	5,5		zabezp. w sterownicy	MCCK 3x6+6
Pompa 2	5,5		zabezp. w sterownicy	MCCK 3x6+6
Pompa 3	5,5		zabezp. w sterownicy	MCCK 3x6+6
Pompa 4	5,5		zabezp. w sterownicy	MCCK 3x6+6
Pompa 5	5,5		zabezp. w sterownicy	MCCK 3x6+6
Pompa 6	7,5		zabezp. w sterownicy	MCCK 3x6+6
sterownica napełniania zbiorników USPG 2.SP46.4/7K5	15,4	15,4	S303 C 32	YKY _{zo} 5x10
Pompa głębinowa SW1	7,5		zabezp. w sterownicy	YKY _{zo} 5x6
Pompa głębinowa SW2	7,5		zabezp. w sterownicy	YKY _{zo} 5x6
Chlorator	0,4		zabezp. w sterownicy	YDY _o 5x2,5
sterownica płukania filtrów F.5-148 AIR	4,0		S303C - 13	YDY _o 5x4
Dmuchała	4,0		zabezp. w sterownicy	YDY _o 5x4
Sprężarka	3,0	3,0	S303 B - 6	YDY _o 5x2,5
Wentylator	0,4		S301B - 6	YDY _o 3x1,5
Terma	1,5	0,5	S301B - 10	YDY _o 5x2,5
Oświetlenie zewnętrzne	0,6	0,3	S301B - 6	YKY _{zo} 3x2,5
Razem	85,6	57,9	Gg 63	YKY _{zo} 5x16

2.4. Obliczenie skuteczności ochrony przeciwporażeniowej:

Ochronę przeciwporażeniową stanowią będą wyłączniki ochronne różnicowo-prądowe o prądzie znamionowym różnicowym 30mA. Układ pracuje w systemie TN-S, napięcie dopuszczalne $U_L = 50V$. Sprawdzić przez pomiar prąd zadziałania wyłączników ochronnych.

Dla obwodów wewnętrznych SUW sprawdzić skuteczność ochrony pośredniej przez pomiar zachowanie warunku szybkiego wyłączenia obwodu: napięcie dopuszczalne $U_L = 50V$, czas wyłączenia obwodu do 0,4 s.

2.5. Obliczenie poziomu natężenia oświetlenia:

Przyjęty poziom natężenia:

- hala i pomieszczenia robocze 300 lux,
- komunikacja i pozostałe pomieszczenia 200 lux.

Wyniki pomiarów zawiera egzemplarz archiwalny

[Handwritten signature]

Informacja o BIOZ

Informacja o wydzieleniu i oznakowaniu miejsca prowadzenia robót budowlanych, stosownie do rodzaju zagrożenia:

Nie dotyczy – roboty o niskim zagrożeniu prowadzone w zamkniętym dla użytkowników obiekcie

Informacje o sposobie prowadzenia instruktażu pracowników przed przystąpieniem do realizacji robót szczególnie niebezpiecznych, w tym:

- Określenie zasad postępowania w przypadku wystąpienia zagrożenia:
- Konieczność stosowania przez pracowników środków ochrony indywidualnej, zabezpieczających przed skutkami zagrożeń:
- Zasady bezpośredniego nadzoru nad pracami szczególnie niebezpiecznymi przez wyznaczone w tym celu osoby:

Instruktaż typowy dla robót ogólnobudowlanych. Nie występują prace szczególnie niebezpieczne

Określenie sposobu przechowywania i przemieszczania materiałów, wyrobów, substancji oraz preparatów niebezpiecznych na terenie budowy:

Nie występują elementy materiały, wyroby, substancje ani preparaty szczególnie niebezpieczne

Wskazanie środków technicznych i organizacyjnych, zapobiegających niebezpieczeństwom wynikającym z wykonywania robót budowlanych w strefach szczególnego zagrożenia zdrowia lub w ich sąsiedztwie, w tym zapewniających bezpieczną i sprawną komunikację, umożliwiającą szybką ewakuację na wypadek pożaru, awarii i innych zagrożeń:

Nie dotyczy

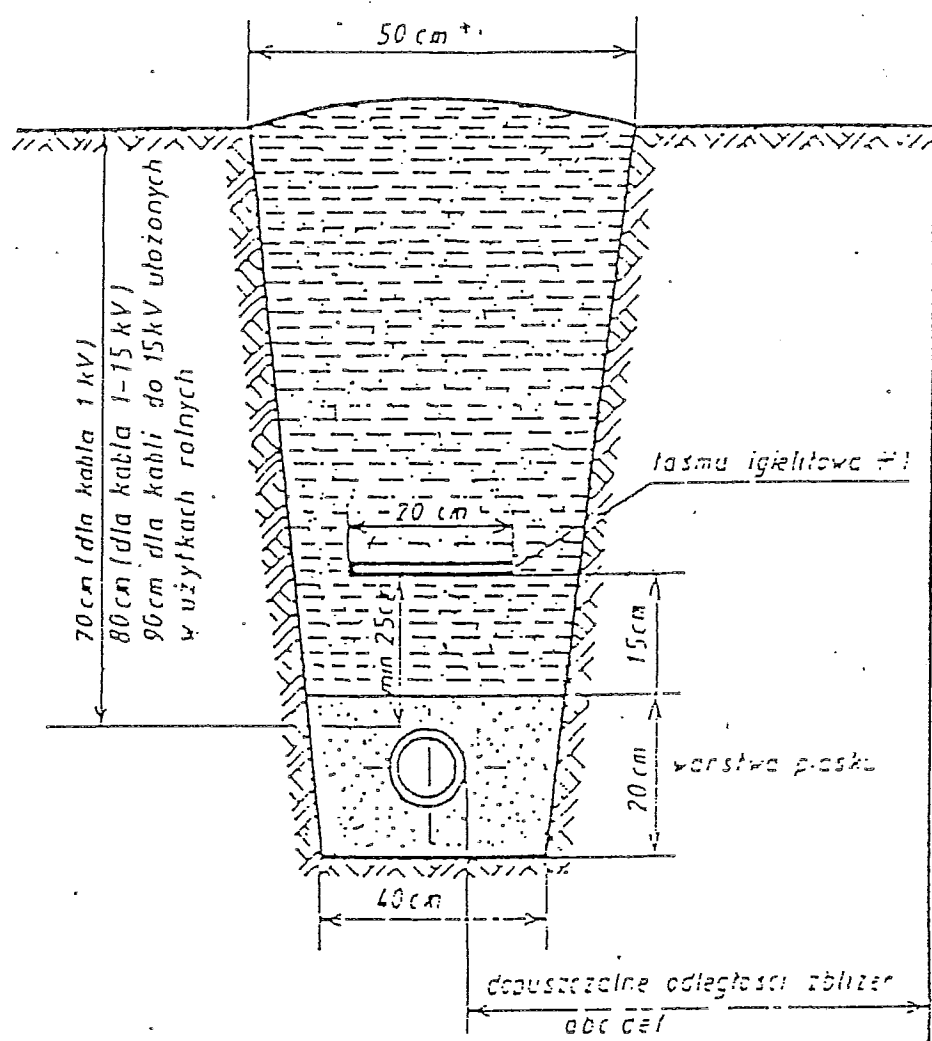
Wskazanie miejsca przechowywania dokumentacji budowy oraz dokumentów niezbędnych do prawidłowej eksploatacji maszyn i innych urządzeń technicznych:

Biuro inżyniera budowy

Oznaczenia opraw oświetleniowych:

- F 1 - oprawa oświetleniowa jarzeniowa 2x18 W nasufitowa z kloszem przezrystym IP 64 np. typu np. typu **COMO 218** prod. ES-System Warszawa
- F 2 - oprawa oświetleniowa jarzeniowa 2x36 W nasufitowa z kloszem przezrystym IP 64 np. typu np. typu **COMO 236** prod. ES-System Warszawa
- F 3 - oprawa oświetleniowa halogenowa 70 W z czujnikiem ruchu IP 64 np. **PD 2 70 H-A** prod. ES-System Warszawa

*) Tasma igielitowa niebieska dla kabla 1 kV
Tasma igielitowa czerwona dla kabla ponad 1 kV



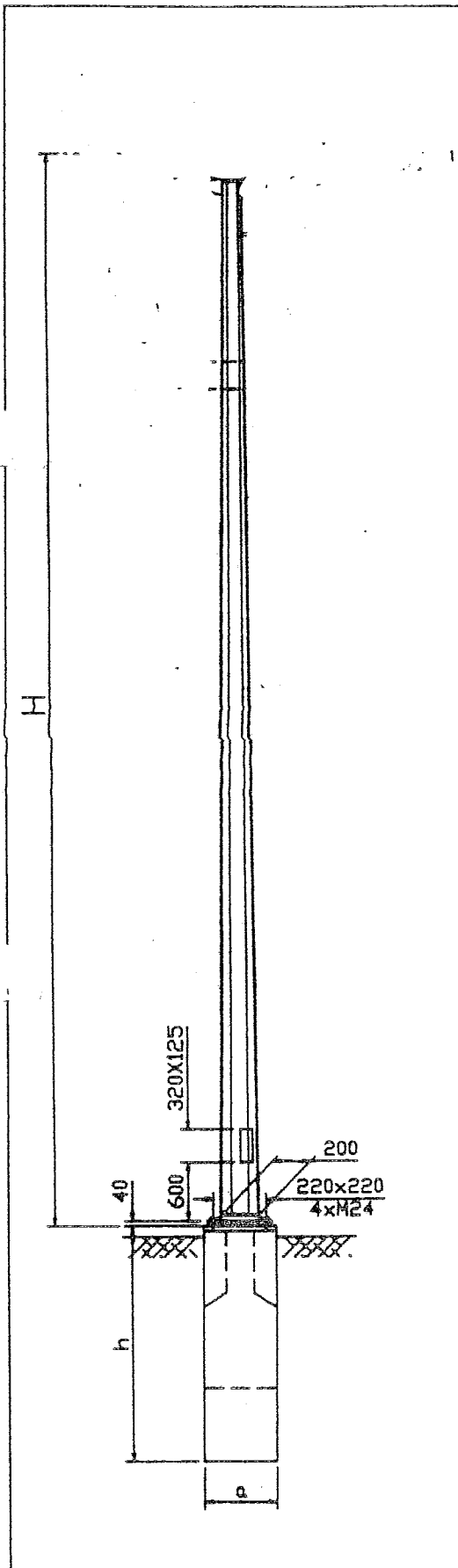
Dopuszczalne odległości zbliżeń do innych urządzeń podziemnych

- a) rurociągi wody, ścieki, gazu o ciśn. do 0,5 atm. min. 50 cm
- b) rurociągi z płynami palnymi - min. 100 cm
- c) rurociągi z gazami palnymi o ciśn. 0,5 - 4 atm min. 100 cm
- d) zbiorniki z płynami palnymi - min. 200 cm
- e) części podziemne linii napowietrznej - min. 80 cm
- f) ściany budynków kanały z wyjątkiem a, b, c, d - 50 cm
- g) skrajna szyna trakcji (nie elektr.) min. 250 cm
- h) skrajna szyna trakcji elektryf. wg PN-66/E-05024
- i) uziomy ochronne min. 50 cm $R \leq 10 \Omega$
- j) kanał ciepłowniczy c.o. min. 50 cm

Zbliżenia do urządzeń podziemnych

Norma związana PN-76
E-05125

SŁUPY ULICZNE Z WYSIĘGNIKAMI JEDNO-, DWU-, TRZY-, CZTERORAMIENNYMI

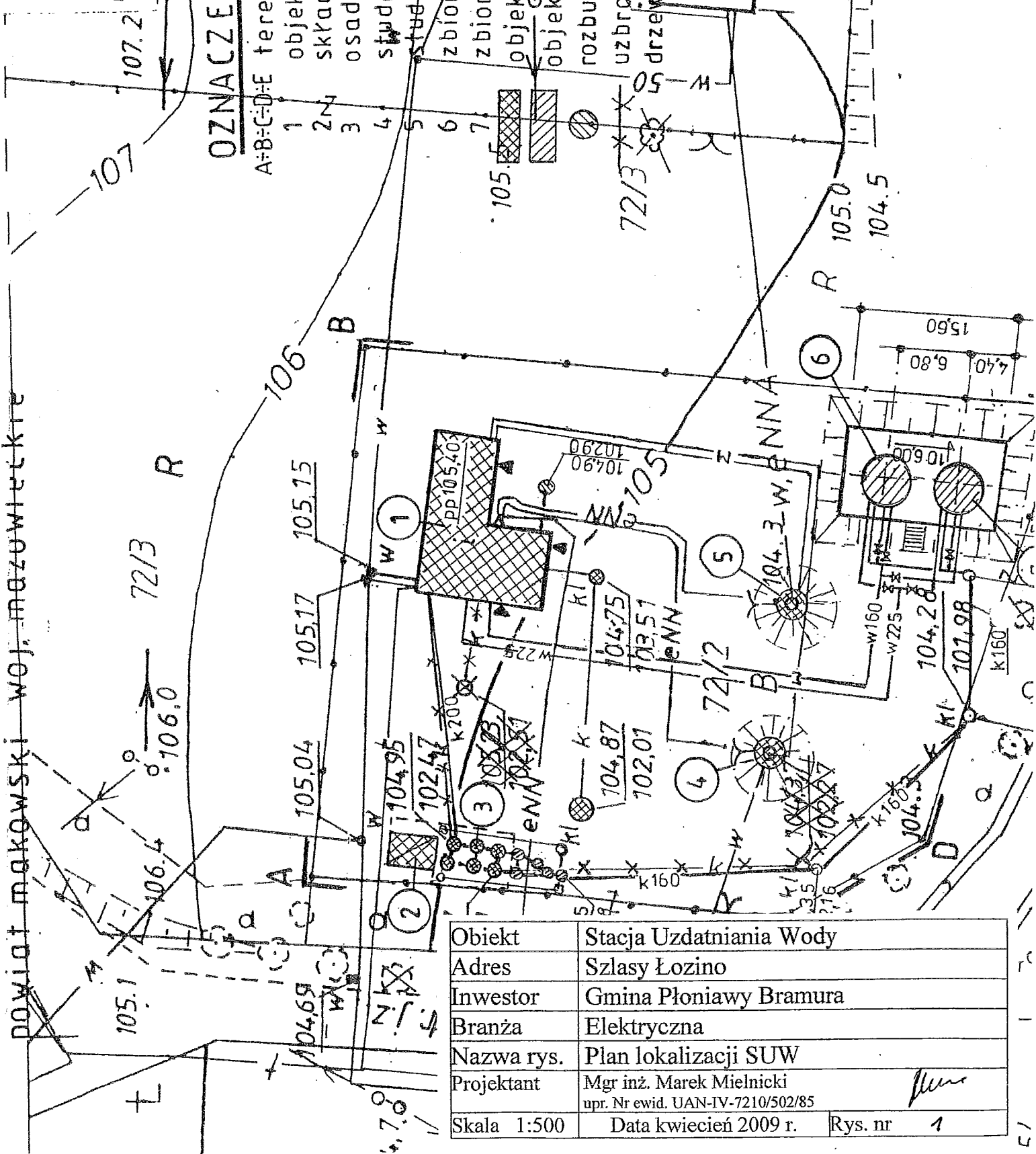
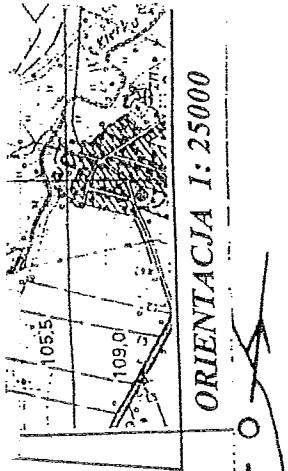


TYP	H	H ₂	A	d	m**	Powierzchnia** zewnątrzna	Fundament a × a × h
	m	m	m	mm	kg	m ²	m
S-60	6	0,5	1,0	ø 48 lub ø 60	57	2,6	0,3x 0,3x 1,5
			1,5		58	2,7	
			2,0		62	2,8	
S-80	8	0,5	1,0		74	3,5	
			1,5		75	3,6	
			2,0		79	3,7	
S-95	9,5	1,5	1,0		78	3,9	
			1,5		79	4,0	
			2,0		81	4,1	
S-100	10	2	1,0	85	4,3		
			1,5	88	4,4		
			2,0	90	4,5		
S-110	11	3	1,0	98	4,6		
			1,5	100	4,7		
			2,0	103	4,8		

** Dane dla wisięgników jednoramiennych

TYP	A m	Masa oprawy kg	Dopuszczalna powierzchnia opraw					MF kNm	T N
			I m ²	II m ²	IIa m ²	IIb m ²	III* m ²		
S-60	1,0	20	4,1	2,7	2,0	1,5	0,8	15	3270
	1,5		4,0	2,6	1,9	1,4	0,7		
	2,0		3,9	2,5	1,8	1,3	0,6		
S-80	1,0	20	2,8	1,8	1,2	0,9	0,3	18	2900
	1,5		2,7	1,7	1,1	0,8	0,2		
	2,0		2,6	1,6	1,0	0,7	0,1		
S-95	1,0	20	3,0	1,9	1,4	1,0	0,4	18	3280
	1,5		2,9	1,8	1,3	0,9	0,3		
	2,0		2,8	1,7	1,2	0,8	0,2		
S-100	1,0	20	2,6	1,6	1,1	0,8	0,2	18	2900
	1,5		2,5	1,5	1,0	0,7	0,1		
	2,0		2,4	1,4	0,9	0,6			
S-110	1,0	20	2,1	1,3	0,8	0,5	0,1	18	2700
	1,5		2,0	1,2	0,7	0,4			
	2,0		1,9	1,0	0,6	0,3			

* Stosowanie słupów w III strefie wg PN-77/B-02011 dotyczy wysokości do 1200 m n.p.m.



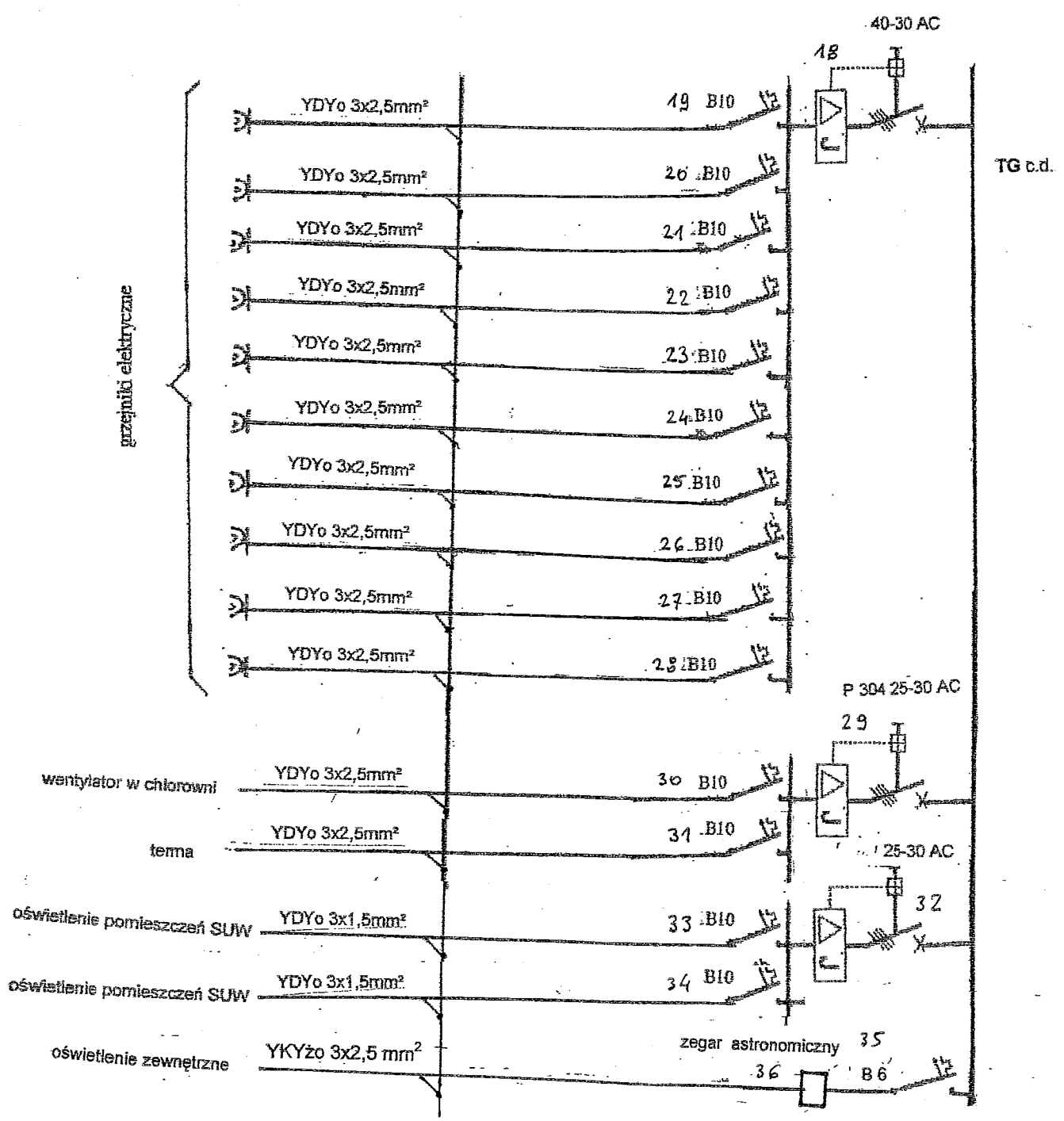
OZNACZENIA

- A=B=C=D=E teren objeoty opracowaniem
- 1 obiekt SUW
 - 2 skład opatu
 - 3 osadnik popuczyn
 - 4 studnia grębinowa SW2
 - 5 studnia grębinowa SW1
 - 6 zbiornik retencyjny V125m³/1
 - 7 zbiornik retencyjny V125m³/2
- objeoty istniejące w PC4
 objeoty projektowane w PC4
 rozbudowana czesc osadnika
 uzbrojenie do likwidacji
 drzewa do wycinki

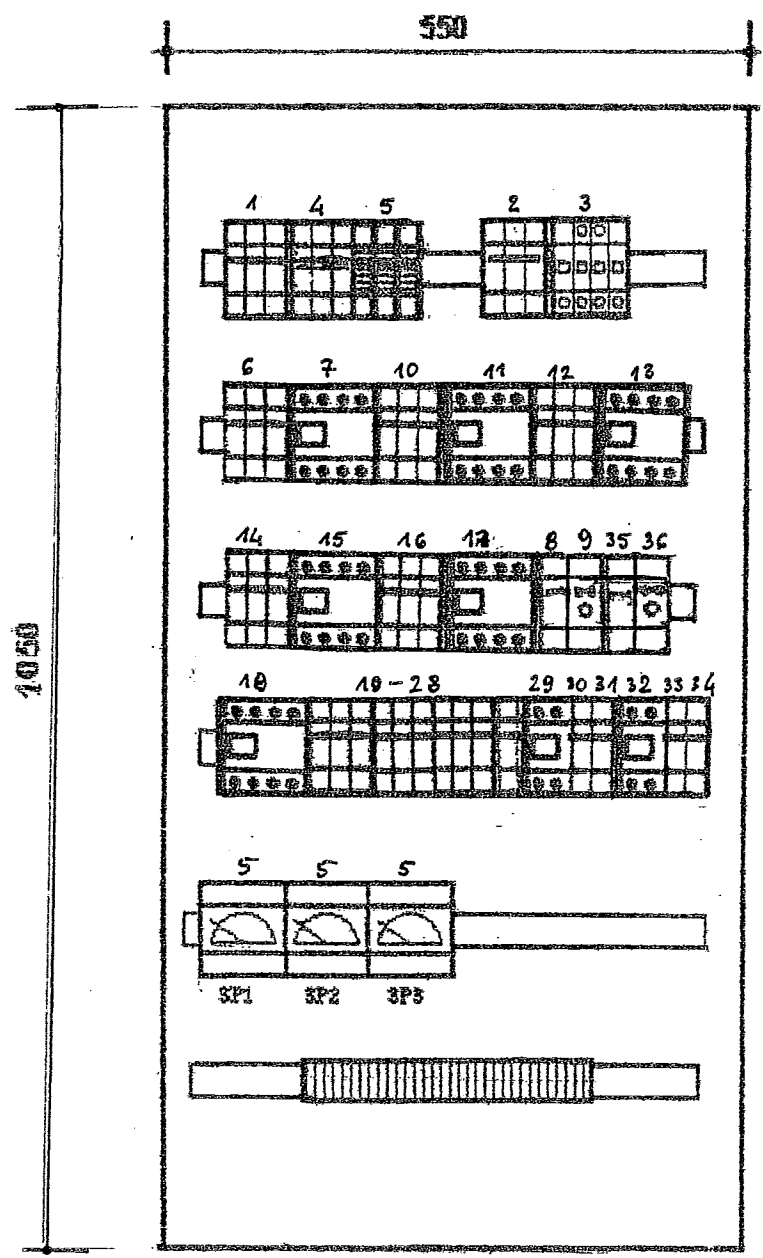
Obiekt	Stacja Uzdatniania Wody
Adres	Szłasy Łozino
Inwestor	Gmina Płoniawy Bramura
Branża	Elektryczna
Nazwa rys.	Plan lokalizacji SUW
Projektant	Mgr inż. Marek Mielnicki upr. Nr ewid. UAN-IV-7210/502/85
Skala 1:500	Data kwiecień 2009 r. Rys. nr 1

Marek Mielnicki

2268 2871008

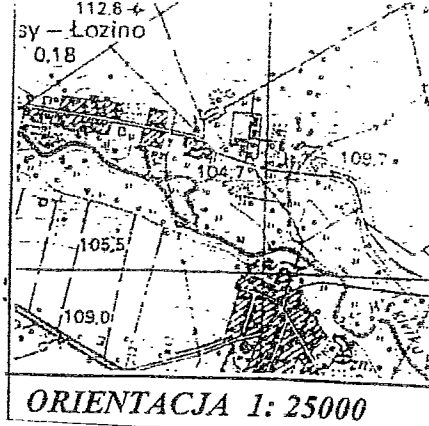


Obiekt	Stacja Uzdatniania Wody
Adres	Szlaszy Łozino
Inwestor	Gmina Płoniawy Bramura
Branża	Elektryczna
Nazwa rys.	Schemat rozdzielnic głównej - część 2
Projektant	Mgr inż. Marek Mielnicki upr. Nr ewid. UAN-IV-7210/502/85
Skala	Data kwiecień 2009 r. Rys. nr 3

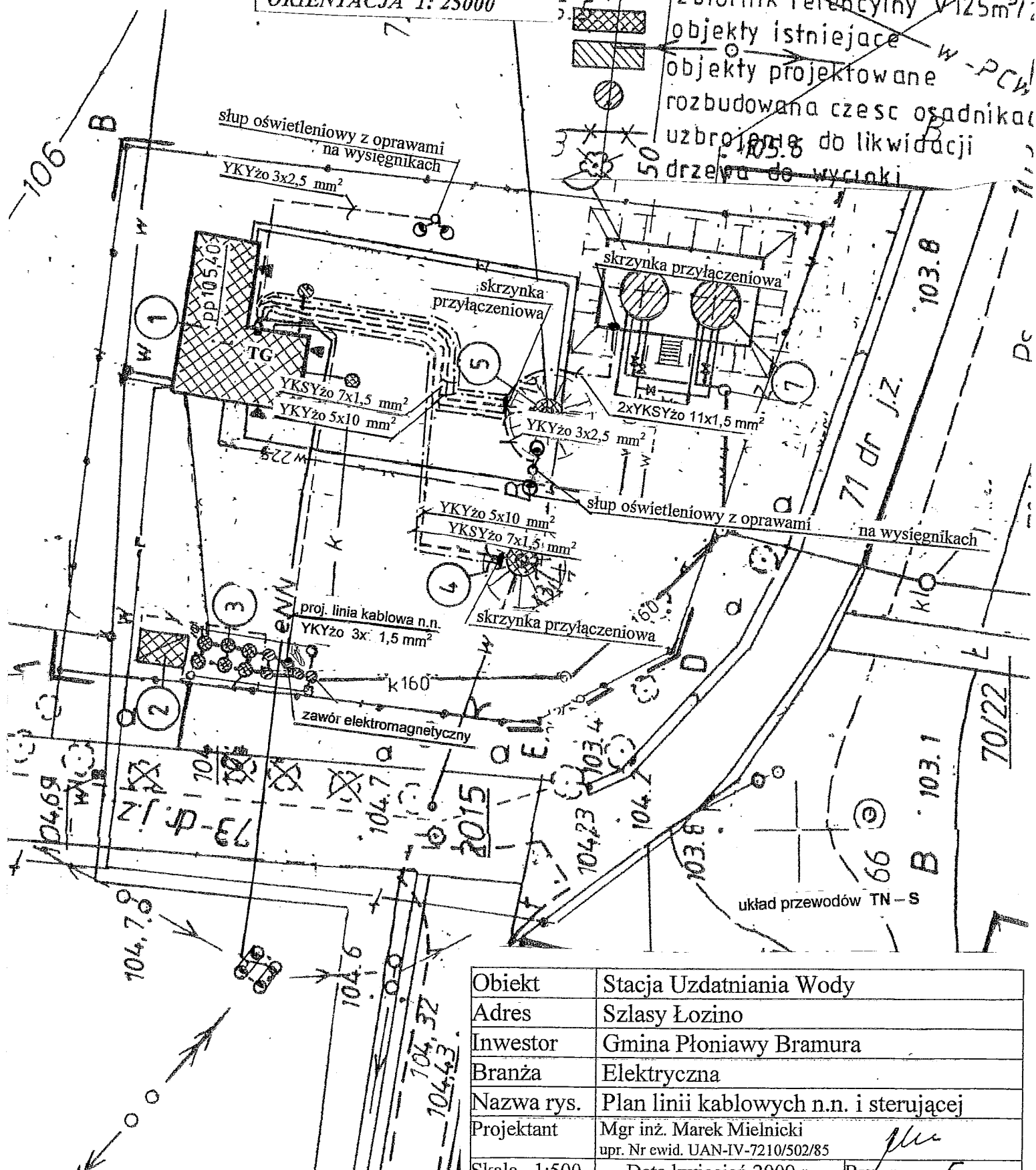


Obudowa Faal NDL 6 x24
+ drzwiczki transparentne

Obiekt	Stacja Uzdatniania Wody	
Adres	Szlasy Łozino	
Inwestor	Gmina Płoniawy Bramura	
Branża	Elektryczna	
Nazwa rys.	Budowa rozdzielnicy TG	
Projektant	Mgr inż. Marek Mielnicki upr. Nr ewid. UAN-IV-7210/502/85	
Skala	Data kwiecień 2009 r.	Rys. nr 4

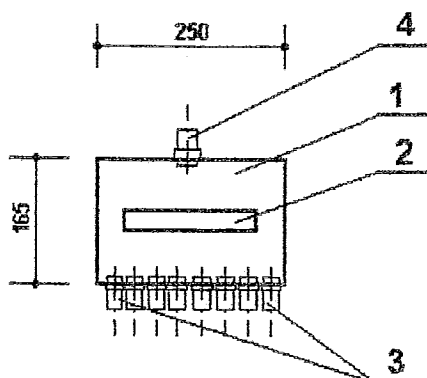


- UZWIĄZNIENIA -25-
- A:B:C:D:E teren objęty opracowaniem
- 1 obiekt SUW
 - 2 skład opatu
 - 3 osadnik poptuczyn
 - 4 studnia głębinowa SW2
 - 5 studnia głębinowa SW1
 - 6 zbiornik retencyjny V 125m³
 - 7 zbiornik retencyjny V 125m³
- - *w-pch* - **objekty istniejące**
 - - **objekty projektowane**
 - - **rozbudowana część osadnika**
 - - **uzbrojenie do likwidacji**
 - - **drzewa do wycinki**



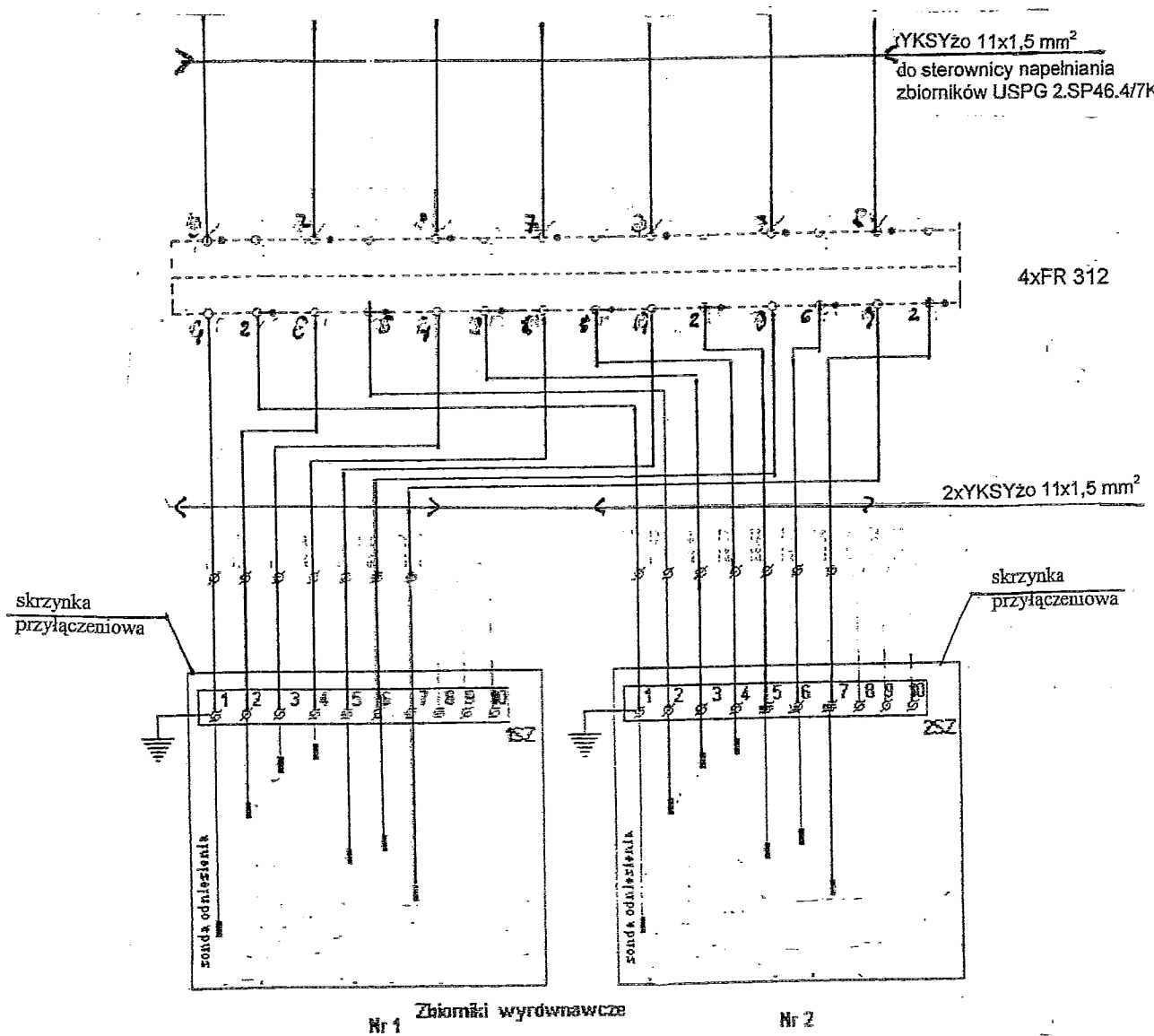
Obiekt	Stacja Uzdatniania Wody	
Adres	Szlasy Łozino	
Inwestor	Gmina Płoniawy Bramura	
Branża	Elektryczna	
Nazwa rys.	Plan linii kablowych n.n. i sterującej	
Projektant	Mgr inż. Marek Mielnicki upr. Nr ewid. UAN-IV-7210/502/85	
Skala 1:500	Data kwiecień 2009 r.	Rys. nr 5

Skrzynka zaciskowa czujników poziomu



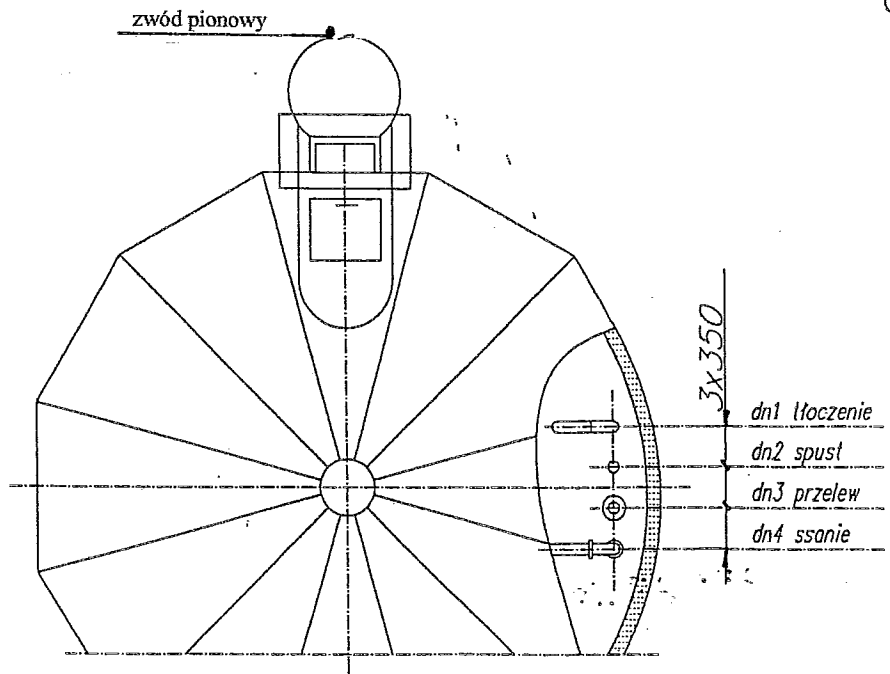
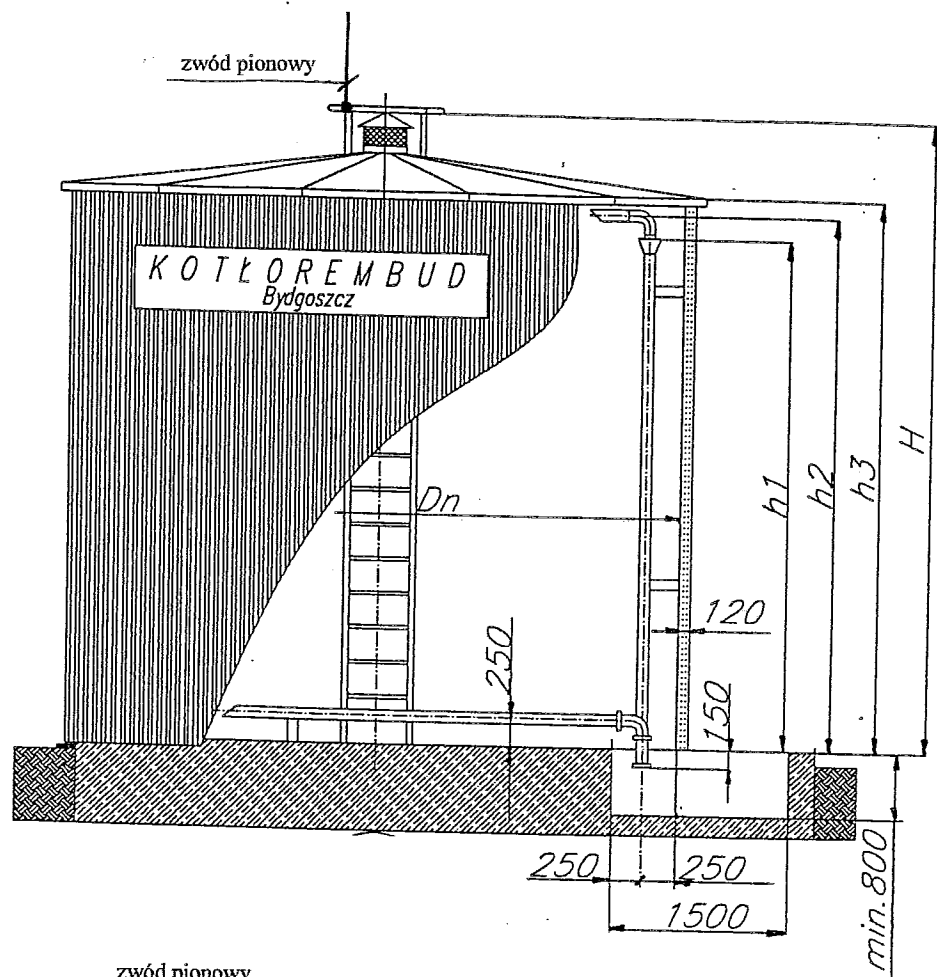
Lp.	Wyszczególnienie	Jedn.	Ilość	Producent
1.	Obudowa skrzynkowa izolacyjna , wys.250, szer.165 , gk.102, typu Z2, nr fabr. 9202-000	szt.	1	Połam-Nakło
2.	Złącza gwintowa dwunastotorowa, do 10 mm ² , typu TLZ-10	szt.	1	Spółdz. Inw. "Pokołj" Łódź
3.	Dławnica izolacyjna wkręcana do otworu P 7 typu DP-7	szt.	8	J.w.
4.	J.w., wkręcana do otworu P16, typu DP-16	szt.	1	J.w.

Obiekt	Stacja Uzdatniania Wody	
Adres	Szłasy Łozino	
Inwestor	Gmina Płoniawy Bramura	
Branża	Elektryczna	
Nazwa rys.	Budowa skrzynki przyłączeniowej	
Projektant	Mgr inż. Marek Mielnicki upr. Nr ewid. UAN-IV-7210/502/85	
Skala	Data kwiecień 2009 r.	Rys. nr 6



Obiekt	Stacja Uzdatniania Wody	
Adres	Szlasy Łozino	
Inwestor	Gmina Płoniawy Bramura	
Branża	Elektryczna	
Nazwa rys.	Schemat włączenia czujników zbiorników wyrównawczych	
Projektant	Mgr inż. Marek Mielnicki upr. Nr ewid. UAN-IV-7210/502/85	
Skala	Data kwiecień 2009 r.	Rys. nr 7

przewód odprowadzający i zwód wysoki przymocować do konstrukcji drabiny

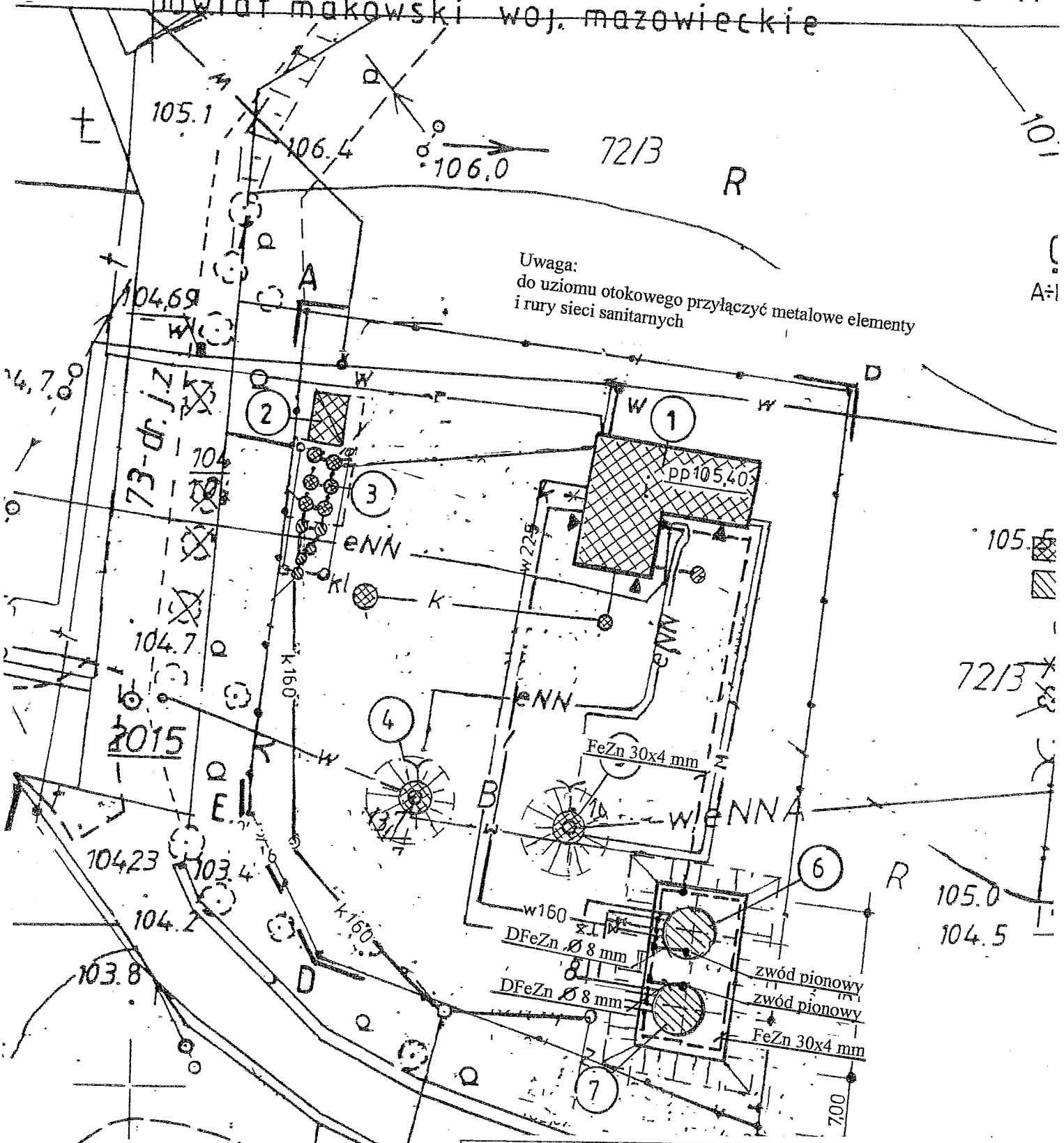


Obiekt	Stacja Uzdatniania Wody
Adres	Szlaszy Łozino
Inwestor	Gmina Płoniawy Bramura
Branża	Elektryczna
Nazwa rys.	Widok poglądowy wykonania instalacji odgromowej zbiorników wody
Projektant	Mgr inż. Marek Mielnicki upr. Nr ewid. UAN-IV-7210/502/85

Kuu

-33-

PROJEKT ZAGOSPODAROWANIA
działki nr 72/2
obreb SZLASY ŁOZINO gmina PŁONIAWY BRAMURA
powiat makowski woj. mazowieckie



Uwaga:
do uziomu otokowego przyłączyć metalowe elementy
i rury sieci sanitarnych

Obiekt	Stacja Uzdatniania Wody
Adres	Szlasz Łozino
Inwestor	Gmina Płoniawy Bramura
Branża	Elektryczna
Nazwa rys.	Plan instalacji odgromowej zbiorników wody
Projektant	Mgr inż. Marek Mielnicki upr. Nr ewid. UAN-IV-7210/502/85
Skala 1:500	Data kwiecień 2009 r. Rys. nr 13