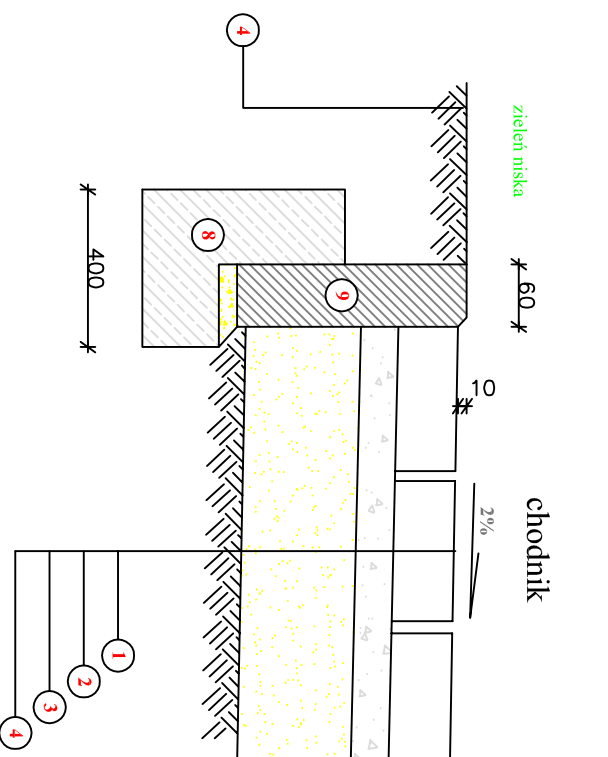
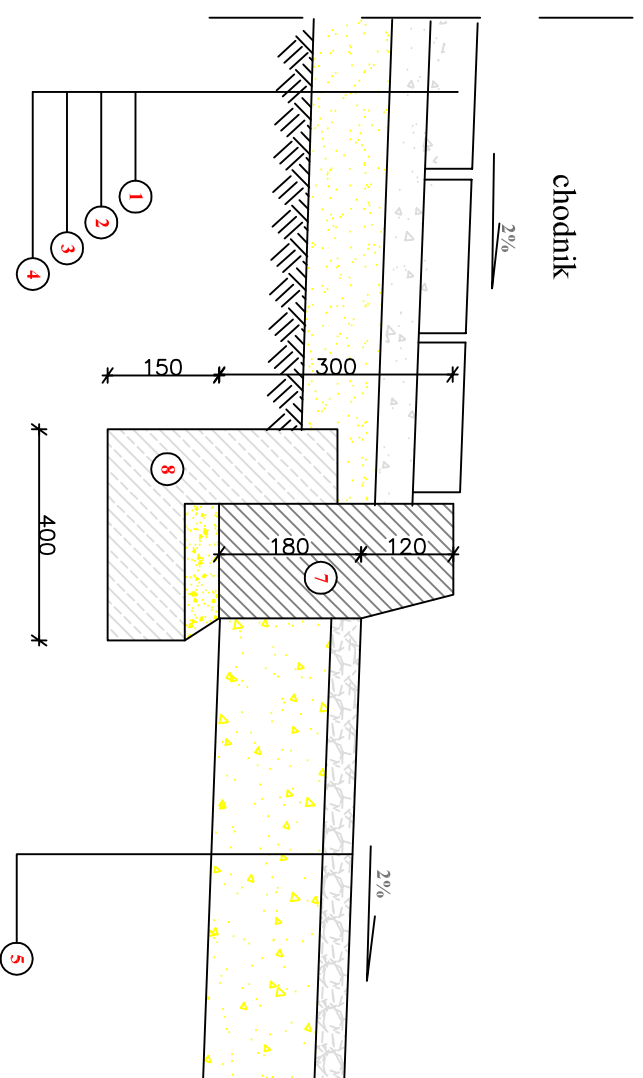


**SZCZEGÓŁ KRAWĘŻNIKA I OBRZEŻA  
ZAGOSPODAROWANIE CENTRUM WSI  
PŁONIAWY-BRAMURA**



**LEGENDA:**

- ① — Projektowana nawierzchnia z kostki betonowej typu polbruk gr. 6 cm
- ② — Projektowana podsypka cem.-piaskowa 1:4 gr. 3-5 cm
- ③ — Projektowana podbudowa z kruszywa naturalnego,
- ④ — Grunt rodzimy - typ G-1
- ⑤ — Istniejąca nawierzchni bitumiczna
- ⑦ — Projektowany krawężnik betonowy 15 x 30 cm
- ⑧ — Projektowana ława betonowa
- ⑨ — Projektowane obrzeże betonowe 6 x 20 cm

<b>Investor:</b> Gmina Płonawy Bramura		<b>Branża:</b> drogowa
<b>Adres inwestora:</b> 06-210 Płonawy Bramura, pow. makowski, woj. mazowieckie		<b>Stadium:</b> P.B.
<b>Nazwa obiektu:</b> Zagospodarowanie centrum wsi		<b>Skala:</b> 1:50
<b>Lokalizacja:</b> Płonawy Kolonia, Płonawy Bramura		<b>Data:</b> Wrzesień 2009 r.
<b>Temat:</b> Zagospodarowanie centrum wsi Płonawy Kolonia i Płonawy Bramura		<b>Rys.nr:</b> 23
<b>Nazwa rysunku:</b> SZCZEGÓŁ KRAWĘŻNIKA I OBRZEŻA		<b>Strona:</b> 1
<b>ZESPÓŁ PROJEKTOWY</b>		
<b>Funkcja:</b>	<b>Imię i nazwisko:</b>	<b>Nr uprawnień:</b>
<b>Podpis:</b>		
<b>Opracował:</b> mgr inż. Mariusz Nádwohny		
<b>Projektował:</b> mgr inż. Leszek Cimielwski		
		66/94/Os



ERROR: syntaxerror  
OFFENDING COMMAND: --nostringval--

STACK:

/Title  
( )  
/Subject  
(D:20100406224648+02'00')  
/ModDate  
( )  
/Keywords  
(PDFCreator Version 0.9.5)  
/Creator  
(D:20100406224648+02'00')  
/CreationDate  
(a)  
/Author  
-mark-