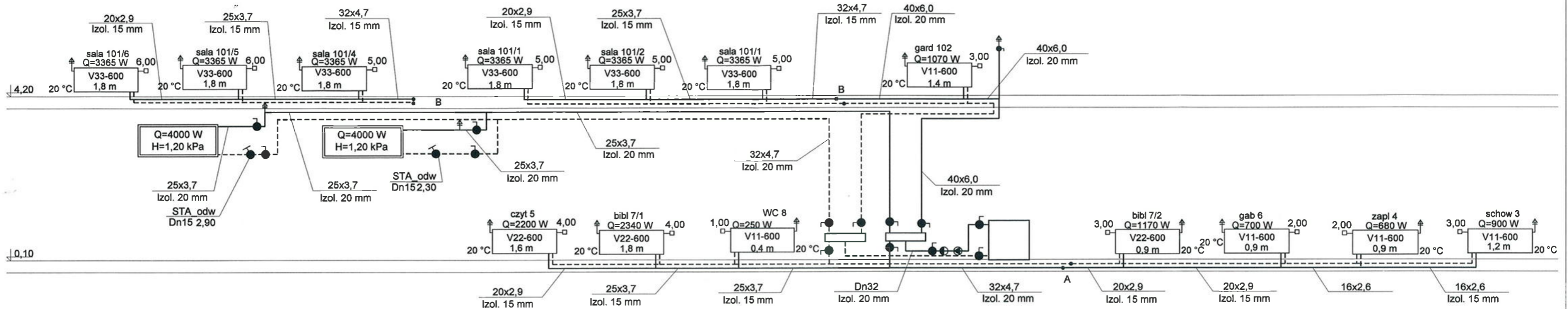
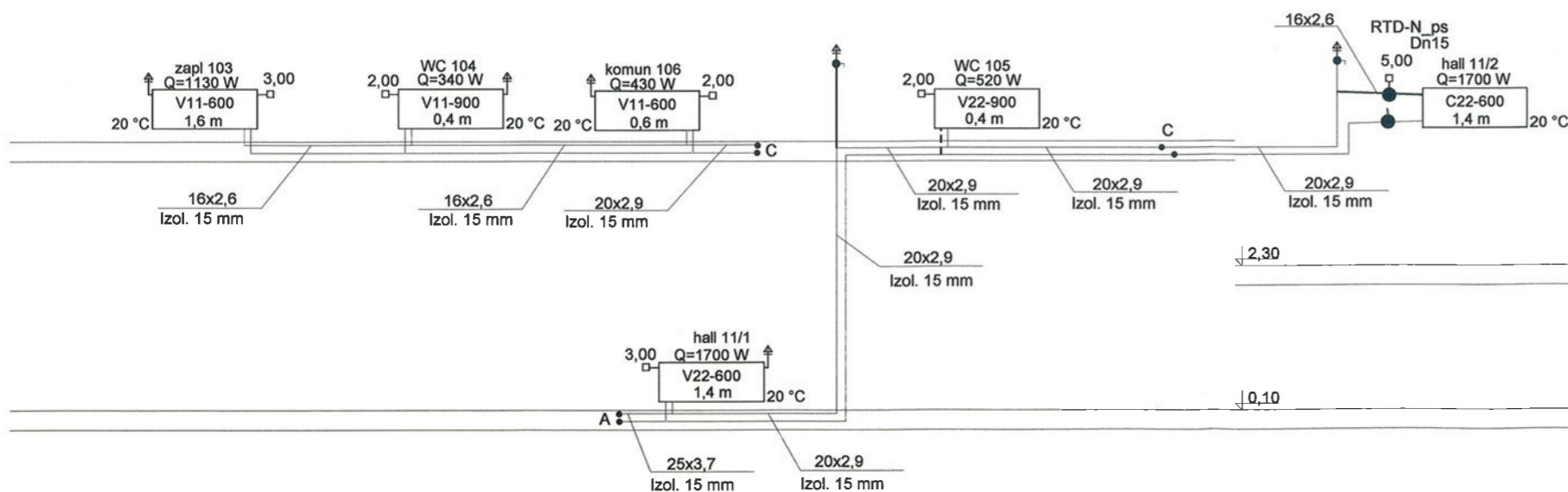


7,80



7,80



PRZEDSIĘBIORSTWO PROJEKTOWO-WYKONAWCZE "SAN - INSTAL" SPÓŁKA CYWILNA 07-410 Ostrołęka, ul. Kilińskiego 39/3 tel/fax 029-7642061		Skala : 1:100
Inwestor : Gmina Płoniawy-Bramura Płoniawy-Bramura 83A, 06-210 Płoniawy-Bramura		Data : maj 2012
Temat : Remont remizy OSP w Płoniawach-Bramurze z przeznaczeniem na Gminny Ośrodek Kultury. Instalacje sanitarne. 06-210 Płoniawy-Bramura 59, działka nr 324/5		
Treść : ROZWIĘCIE INSTALACJI CO		
Projektował :	mgr inż. Tomasz Krześlak upr. nr 5/98/Os w specjalności instalacyjnej w zakresie sieci, instalacji i urządzeń wod-kan, ciepłych, wentyl. i gazowych do projektowania bez ograniczeń	Nr rys. : 4
Sprawdził :	mgr inż. Bożena Godlewska upr. nr 113/90/Os w specjalności instalacyjno-inżynierskiej w zakresie sieci i instalacji sanitarnych do sporządzania proj. sieci i instalacji sanitarnych bez ograniczeń	

15